

Технический паспорт, инструкция по монтажу, техническому обслуживанию и ремонту для специалистов

Газовый отопительный котёл

Logamax U072

U072-18/24/28/35 | U072-12/18K/24K/28K/35K

Buderus

Внимательно прочитать перед монтажом и техническим обслуживанием.



Содержание

| | | | |
|---|-----------|--|-----------|
| 1 Пояснения условных обозначений и указания по безопасности | 3 | 7.5.1 Регулировка температуры горячей воды | 22 |
| 1.1 Пояснения условных обозначений | 3 | 7.5.2 Установка комфортного режима или режима есо (только U072-35K) | 22 |
| 1.2 Общие указания по технике безопасности | 4 | 7.6 Настройка регулирования отопления | 22 |
| 2 Информация об изделии | 5 | 7.7 После пуска в эксплуатацию | 22 |
| 2.1 Комплект поставки | 5 | 7.8 Включение летнего режима | 22 |
| 2.2 Декларация о соответствии | 5 | 8 Выключение котла | 23 |
| 2.3 Идентификация изделия | 5 | 8.1 Выключение/режим ожидания (standby) | 23 |
| 2.4 Обзор типов | 5 | 8.2 Применение защиты от замерзания | 23 |
| 2.5 Размеры и минимальные расстояния | 6 | 8.3 Защита от блокировки | 23 |
| 2.6 Обзор котла | 8 | 9 Термическая дезинфекция (только U072-...) | 23 |
| 3 Инструкции | 9 | 10 Насос отопительного контура | 24 |
| 4 Отвод дымовых газов | 9 | 10.1 Изменение характеристик насоса отопительного контура | 24 |
| 4.1 Разрешённые комплектующие для отвода дымовых газов | 9 | 11 Настройки в сервисном меню | 24 |
| 4.2 Рекомендации по монтажу | 9 | 11.1 Работа с сервисным меню | 24 |
| 4.3 Выбор ступени вентилятора | 9 | 11.2 Обзор сервисных функций | 24 |
| 4.3.1 Горизонтальный отвод дымовых газов B22 | 10 | 11.2.1 Меню 1 | 24 |
| 4.3.2 Вертикальный отвод дымовых газов B22 | 10 | 11.2.2 Меню 2 | 26 |
| 4.3.3 Горизонтальный отвод дымовых газов с концентрической трубой C12, C42 | 11 | 11.2.3 Меню 3 | 27 |
| 4.3.4 Горизонтальный отвод дымовых газов через отдельную трубу C12, C42, C82 | 11 | 11.2.4 Сброс параметров на первоначальные значения | 27 |
| 4.3.5 Вертикальный отвод дымовых газов через концентрическую трубу C32 | 12 | 12 Проверка настройки газа | 28 |
| 4.3.6 Вертикальный отвод дымовых газов через отдельную трубу C32, C52 | 13 | 12.1 Переналадка на другой вид газа | 28 |
| 5 Монтаж | 14 | 12.2 Настройка газа (природный и сжиженный газ) | 28 |
| 5.1 Условия | 14 | 12.2.1 Подготовка | 28 |
| 5.2 Вода, предварительно нагретая в системе солнечного коллектора (только U072-..K) | 14 | 12.2.2 Метод регулировки давления на форсунках | 29 |
| 5.3 Вода для заполнения и подпитки | 14 | 13 Замеры дымовых газов | 30 |
| 5.4 Проверка объема расширительного бака | 15 | 13.1 Регулировка мощности котла | 30 |
| 5.5 Монтаж котла | 16 | 13.2 Испытание на герметичность системы отвода дымовых газов | 30 |
| 5.6 Заполнение системы и проверка отсутствия протечек | 18 | 13.3 Измерение СО в дымовых газах | 30 |
| 6 Электрический монтаж | 19 | 13.4 Измерение потерь с дымовыми газами | 30 |
| 6.1 Общие указания | 19 | 14 Охрана окружающей среды и утилизация | 31 |
| 6.2 Подключение котла | 19 | 15 Контрольные осмотры, техническое обслуживание и ремонт | 31 |
| 6.3 Подключения к блоку управления | 19 | 15.1 Указания по безопасности для контрольных осмотров и технического обслуживания | 31 |
| 6.3.1 Подключение регулятора on/off или регулятора Open-Therm | 19 | 15.2 Описание различных этапов работ | 32 |
| 6.3.2 Замена сетевого провода | 19 | 15.2.1 Вызов последней сохранённой неисправности | 32 |
| 6.3.3 Подключение датчика температуры бака-водонагревателя (только U072-..K) | 20 | 15.2.2 Открыть котёл | 32 |
| 6.3.4 Подключение контакта тревоги | 20 | 15.2.3 Проверка сетчатого фильтра в трубе холодной воды (U072-..K) | 33 |
| 7 Пуск котла | 21 | 15.2.4 Чистка поддона горелки, форсунок и горелки | 33 |
| 7.1 Панель управления | 21 | 15.2.5 Чистка теплообменника | 34 |
| 7.2 Показания на дисплее | 21 | 15.2.6 Проверка расширительного бака | 34 |
| 7.3 Включение котла | 21 | 15.2.7 Регулирование рабочего давления в отопительной системе | 34 |
| 7.4 Установка температуры подающей линии | 21 | 15.2.8 Проверка электрической проводки | 34 |
| 7.5 Настройка приготовления горячей воды | 22 | 15.2.9 Демонтаж датчика температуры горячей воды | 34 |
| | | 15.2.10 Разблокировка насоса (например, при пуске в эксплуатацию) | 34 |

| | | |
|-----------|--|-----------|
| 15.3 | Контрольный список работ для осмотров и технического обслуживания | 35 |
| 16 | Показания на дисплее | 35 |
| 17 | Неисправности | 36 |
| 17.1 | Устранение неисправностей и ремонт | 36 |
| 17.2 | Неисправности, показываемые на дисплее | 36 |
| 17.3 | Неисправности, не показываемые на дисплее | 38 |
| 18 | Приложение | 38 |
| 18.1 | Протокол пуска котла в эксплуатацию | 38 |
| 18.2 | Электрическая схема | 41 |
| 18.3 | Технические характеристики | 42 |
| 18.4 | Характеристики датчиков | 44 |
| 18.4.1 | Датчик температуры подающей линии | 44 |
| 18.4.2 | Датчик температуры горячей воды | 44 |
| 18.5 | Параметры газа для настройки мощности отопления/горячего водоснабжения | 45 |

1 Пояснения условных обозначений и указания по безопасности

1.1 Пояснения условных обозначений

Предупреждения

Выделенные слова в начале предупреждения обозначают вид и степень тяжести последствий, наступающих в случае неприятия мер безопасности.

Следующие слова определены и могут применяться в этом документе:

 **ОПАСНО:**

ОПАСНО означает получение тяжелых, вплоть до опасных для жизни травм.

 **ОСТОРОЖНО:**

ОСТОРОЖНО означает возможность получения тяжелых, вплоть до опасных для жизни травм.

 **ВНИМАНИЕ:**

ВНИМАНИЕ означает, что возможны травмы легкой и средней тяжести.

УВЕДОМЛЕНИЕ:

УВЕДОМЛЕНИЕ означает, что возможно повреждение оборудования.

Важная информация



Важная информация без каких-либо опасностей для человека и оборудования обозначается приведённым здесь знаком информации.

Другие знаки

| Показание | Пояснение |
|-----------|-------------------------------------|
| ▶ | Действие |
| → | Ссылка на другое место в инструкции |
| • | Перечисление/список |
| – | Перечисление/список (2-ой уровень) |

Таб. 1

1.2 Общие указания по технике безопасности

⚠ Указания для целевой группы

Настоящая инструкция предназначена для специалистов по монтажу газового, водопроводного, отопительного оборудования и электротехники. Выполняйте указания, содержащиеся во всех инструкциях. Несоблюдение инструкций может привести к повреждению оборудования и травмам людей вплоть до угрозы их жизни.

- ▶ Перед монтажом прочитайте инструкции по монтажу котла (теплогенератора, регулятора отопления и т. д.
- ▶ Соблюдайте правила техники безопасности и обращайте внимание на предупреждающие надписи.
- ▶ Соблюдайте национальные и региональные предписания, технические нормы и правила.
- ▶ Документируйте выполняемые работы.

⚠ Применение по назначению

Изделие можно применять только для нагрева теплоносителя в закрытых системах отопления и горячего водоснабжения.

Любое другое использование считается применением не по назначению. Исключается любая ответственность за повреждения, возникшие в результате применения не по назначению.

⚠ Действия при запахе газа

При утечке газа существует опасность взрыва. При запахе газа действуйте следующим образом.

- ▶ Не допускайте образования искр и огня:
 - Не курите, не пользуйтесь зажигалками и спичками.
 - Не трогайте электрические выключатели, не вынимайте электрические вилки из розеток.
 - Не пользуйтесь телефонами и электрическими звонками.
- ▶ Перекройте подачу газа главным запорным краном или краном на газовом счётчике.
- ▶ Откройте окна и двери.
- ▶ Предупредите жильцов и покиньте здание.
- ▶ Не допускайте проникновения в здание посторонних лиц.
- ▶ Находясь вне здания, позвоните в пожарную охрану, полицию и на предприятие газоснабжения.

⚠ Опасность для жизни из-за отравления дымовыми газами

При утечке дымовых газов существует угроза для жизни.

- ▶ Следите за тем, чтобы трубы отвода дымовых газов и уплотнения не были повреждены.

⚠ Опасность для жизни из-за отравления дымовыми газами при недостаточном сгорании

При утечке дымовых газов существует угроза для жизни. Если трубы дымовых газов повреждены или негерметичны, а также при появлении запаха газа соблюдайте следующие правила поведения.

- ▶ Перекройте подачу топлива.
- ▶ Откройте окна и двери.
- ▶ При необходимости предупредите жильцов и покиньте здание.
- ▶ Не допускайте проникновения в здание посторонних лиц.
- ▶ Незамедлительно устраняйте повреждения труб отвода дымовых газов.
- ▶ Обеспечьте подачу воздуха для горения.
- ▶ Не уменьшайте и не перекрывайте приточные и вытяжные вентиляционные отверстия в дверях, окнах и стенах.
- ▶ Также обеспечьте достаточную подачу воздуха для горения при монтаже теплогенераторов в помещениях, где уже установлено другое оборудование, такое, как вытяжные вентиляторы, а также кухонные вытяжки, кондиционеры с отводом отработанного воздуха на улицу.
- ▶ При недостаточной подаче воздуха для горения нельзя принимать оборудование в эксплуатацию.

⚠ Монтаж, пуск в эксплуатацию и техническое обслуживание

Монтаж, пуск в эксплуатацию и техническое обслуживание разрешается выполнять только специалистам сервисного предприятия, имеющим разрешение на выполнение таких работ.

- ▶ Проверьте отсутствие утечек газа после работ с газовым оборудованием.
- ▶ При эксплуатации с забором воздуха из помещения: обеспечьте, чтобы помещение, где установлено оборудование, соответствовало требованиям по вентиляции.
- ▶ Используйте только оригинальные запасные части.

⚠ Работы с электрикой

Работы с электрикой разрешается выполнять только специалистам по электромонтажу.

Перед работами с электрооборудованием:

- ▶ Отключите сетевое напряжение на всех фазах и обеспечьте защиту от случайного включения.
- ▶ Проверьте отсутствие напряжения.
- ▶ Пользуйтесь электрическими схемами других частей установки.

⚠ Передача конечному потребителю

При передаче проинструктируйте потребителя о правилах обслуживания и условиях эксплуатации отопительной системы.

- ▶ Объясните основные принципы обслуживания, при этом обратите особое внимание на действия, влияющие на безопасность.
- ▶ Укажите на то, что переделку или ремонт оборудования разрешается выполнять только сотрудникам сервисного предприятия, имеющим разрешение на выполнение таких работ.
- ▶ Укажите на необходимость проведения контрольных осмотров и технического обслуживания для безопасной и экологичной эксплуатации оборудования.
- ▶ Передайте владельцу для хранения инструкции по монтажу и техническому обслуживанию.

2 Информация об изделии

2.1 Комплект поставки



Рис. 1

- [1] Настенный газовый котёл
- [2] Крепёжный материал
- [3] Комплект документации

2.2 Декларация о соответствии



Это оборудование по своей конструкции и рабочим характеристикам соответствует нормам Евразийского таможенного союза. Соответствие подтверждено показанным здесь знаком.

2.3 Идентификация изделия

Заводская табличка

Заводская табличка содержит данные о мощности, допусках, дате изготовления (месяц и год) и серийный номер котла. Расположение заводской таблички приведено в обзоре котла.

Дополнительная заводская табличка

Дополнительная заводская табличка содержит наименование изделия и наиболее важные его характеристики. Она находится снаружи котла, на одном из хорошо доступных мест.

2.4 Обзор типов

U072-..K - двухконтурные котлы для отопления и приготовления горячей воды в проточном режиме.

U072-.. - котлы для отопления и приготовления горячей воды с насосом отопительного контура и 3-ходовым клапаном для подключения бака-водонагревателя косвенного нагрева.

| Тип | Страна | № заказа |
|-----------------|-----------|---------------|
| U072-12/18K G20 | Россия | 7 736 900 359 |
| U072-18K G20 | Россия | 7 736 900 187 |
| U072-18 G20 | Россия | 7 736 900 189 |
| U072-24K G20 | Россия | 7 736 900 188 |
| U072-24 G20 | Россия | 7 736 900 190 |
| U072-28K G20 | Россия | 7 736 901 468 |
| U072-28 G20 | Россия | 7 736 901 469 |
| U072-35K G20 | Россия | 7 736 900 670 |
| U072-35 G20 | Россия | 7 736 900 671 |
| U072-18K G20 | Казахстан | 7 736 901 478 |
| U072-18 G20 | Казахстан | 7 736 901 479 |
| U072-24K G20 | Казахстан | 7 736 901 480 |
| U072-24 G20 | Казахстан | 7 736 901 481 |
| U072-35K G20 | Казахстан | 7 736 901 482 |
| U072-35 G20 | Казахстан | 7 736 901 483 |

Таб. 2 Обзор типов

2.5 Размеры и минимальные расстояния

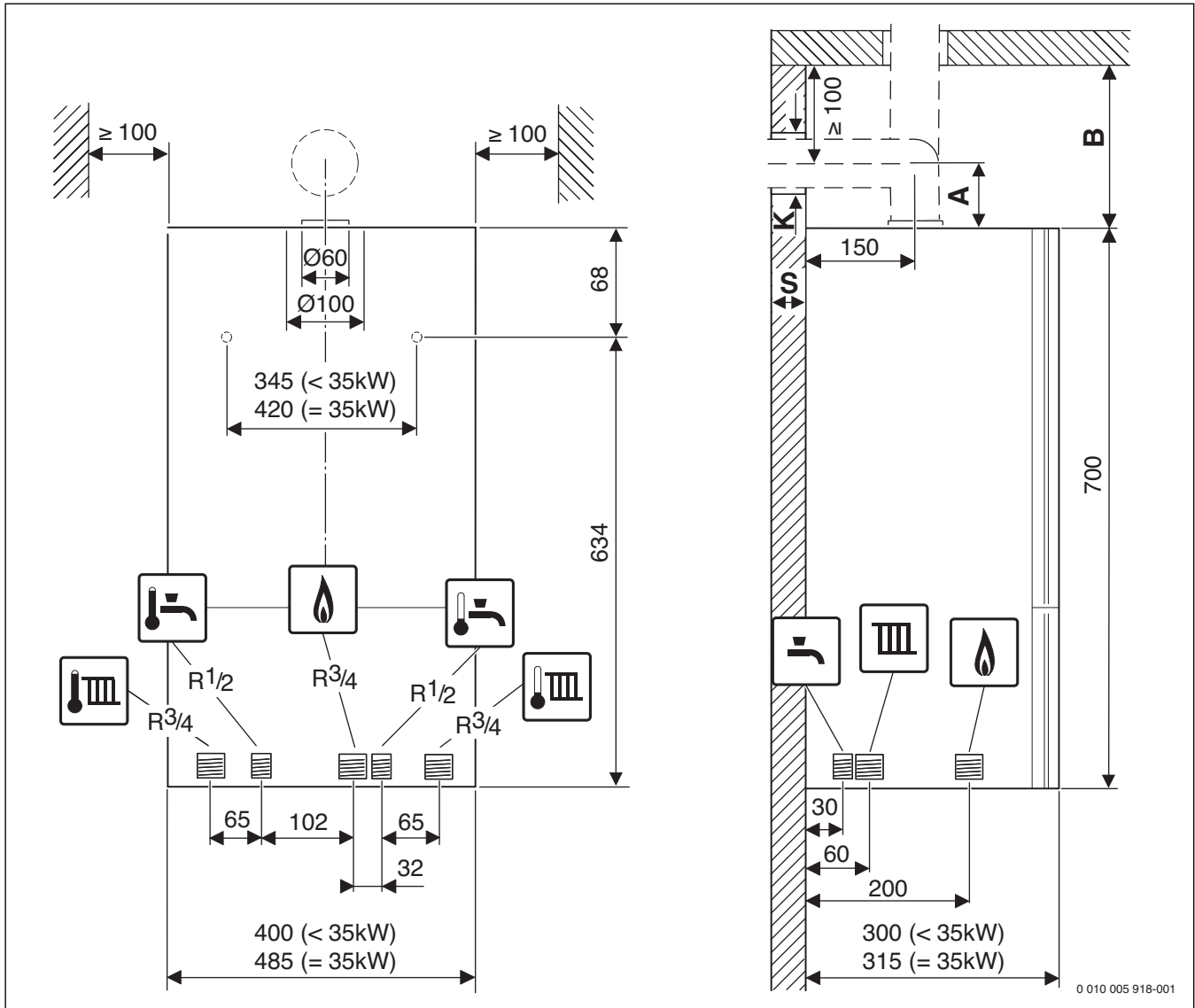

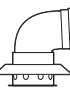


Рис. 2 Размеры и минимальные расстояния (мм)

| Толщина стены S | Диаметр K [мм] для Ø дымовой трубы [мм] | | |
|--------------------|---|------|----------|
| | Ø 60/100 | Ø 80 | Ø 80/125 |
| 15 - 24 см | 130 | 110 | 155 |
| 24 - 33 см | 135 | 115 | 160 |
| 33 - 42 см | 140 | 120 | 165 |
| 42 - 50 см | 145 | 145 | 170 |

Таб. 3 Диаметр проёма в стене K в зависимости от толщины стены S и диаметра дымовой трубы

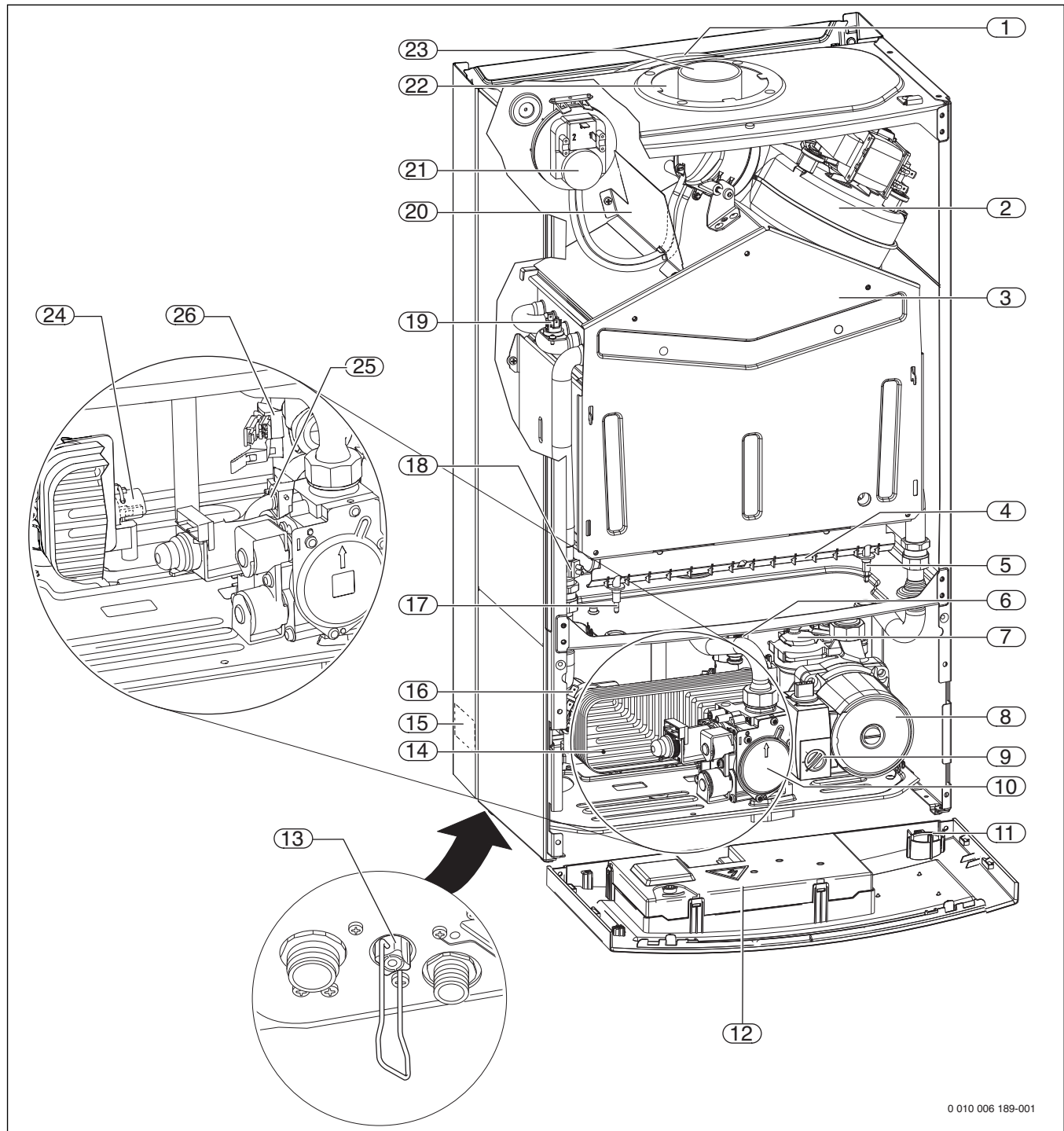
| Узел отвода дымовых газов | A [мм] |
|---|--------|
|  Ø 60/100 мм Колено Ø 60/100 мм | 95 |
|  Ø 60/100 мм Адаптер Ø 60/100 мм, колено 90° Ø 60/100 мм | 185 |
|  Ø 80 мм Адаптер Ø 60/100 мм с подводом воздуха для горения, колено 90° Ø 80 мм | 198 |
|  Ø 80/80 мм Раздельное подключение труб Ø 80/80 мм, 2 колена 90° Ø 80 мм | 180 |
|  Ø 80/80 мм Раздельное подключение труб Ø 80/80 мм, вертикальный отвод конденсата Ø 80 мм, 2 колена 90° Ø 80 мм | 265 |

Таб. 4 Расстояние A в зависимости от подсоединения к горизонтальной трубе отвода дымовых газов

| Узел отвода дымовых газов | B [мм] |
|---|--------|
|  Ø 60/100 мм Адаптер Ø 60/100 мм | ≥ 170 |
|  Ø 60/100 мм Отвод конденсата, вертикальный Ø 60/ 100 мм | ≥ 220 |
|  Ø 80 мм Адаптер Ø 60/100 мм с подводом воздуха для горения | ≥ 200 |
|  Ø 80/80 мм Раздельное подключение труб Ø 80/80 мм | ≥ 210 |
|  Ø 80/80 мм Раздельное подключение труб Ø 80/80 мм, вертикальный отвод конденсата Ø 80 мм | ≥ 290 |

Таб. 5 Расстояние B в зависимости от подсоединения к вертикальной трубе отвода дымовых газов

2.6 Обзор котла



0 010 006 189-001

Рис. 3

- | | |
|--|--|
| [1] Расширительный бак | [15] Заводская табличка |
| [2] Вентилятор | [16] Реле давления |
| [3] Камера сгорания | [17] Электрод контроля пламени |
| [4] Горелка атмосферного типа | [18] Датчик температуры подающей линии |
| [5] Запальный электрод | [19] Ограничитель температуры теплообменника |
| [6] Предохранительный клапан (отопительный контур) | [20] Воздухонаправляющий щиток |
| [7] Автоматический воздухоотводчик | [21] Дифференциальное реле давления |
| [8] Насос отопительного контура | [22] Межтрубный зазор для подачи воздуха для горения |
| [9] Переключатель частоты вращения насоса | [23] Труба отвода дымовых газов |
| [10] Газовая арматура | [24] Датчик температуры горячей воды |
| [11] Манометр | [25] Предохранительный клапан (холодная вода) (U072-..K) |
| [12] Блок управления | [26] Расходомер ГВС (турбина) (U072-..K) |
| [13] Устройство для подпитки (U072-..K) | |
| [14] Пластиначатый теплообменник для двухконтурных котлов (U072-..K) | |

3 Инструкции

Для правильного монтажа и эксплуатации котла соблюдайте все действующие национальные и региональные инструкции, технические нормы и правила.

Документ 6720807972 содержит информацию о действующих инструкциях. Для его просмотра пользуйтесь поиском документов на нашем сайте в Интернете. Интернет-адрес приведен на обратной стороне этой инструкции.

4 Отвод дымовых газов

Перед монтажом котла и системы отвода дымовых газов узнайте у местных органов строительного надзора и специалистов по дымовым трубам, имеются ли какие-либо препятствия для выполнения этих работ.

Температура трубы подачи воздуха для горения у концентрических труб менее 85 °С. Поэтому требования к минимальным расстояниям до горючих строительных конструкций отсутствуют. Местные нормы могут предписывать отличающиеся от этого положения минимальные расстояния до горючих строительных конструкций.

Температура поверхности дымовой трубы в системе с раздельными трубами при длине менее 3 м может составлять более 85 °С. В этом случае следует отделить дымовую трубу от горючих строительных конструкций, например, заизолировать минеральной ватой.

4.1 Разрешённые комплектующие для отвода дымовых газов

Комплектующие для отвода дымовых газов являются составной частью допуска CE для котла. Поэтому разрешается применять только указанные оригинальные комплектующие для отвода дымовых газов.

- Комплектующие для отвода дымовых газов: концентрическая труба Ø 60/100 мм
- Комплектующие для отвода дымовых газов: отдельная труба Ø 80 мм

Обозначения и номера для заказа оригинальных комплектующих системы отвода дымовых газов приведены в общем каталоге.

4.2 Рекомендации по монтажу



ВНИМАНИЕ:

Из-за высокого КПД котла в дымовой трубе может конденсироваться водяной пар, содержащийся в дымовых газах.

- ▶ Если требуется, установите отвод конденсата!
- ▶ В этом случае прокладывайте трубы отвода дымовых газов с уклоном 5,2 % к котлу, чтобы конденсат стекал в сторону слива конденсата.

- Отвод дымовых газов с забором воздуха на горение из помещения осуществляется по В₂₂ или с забором наружного воздуха на горение по С₁₂, С₃₂, С₄₂, С₅₂ или С₈₂.
- Дымоход создаётся из концентрических труб Ø 60/100 мм или из отдельных труб Ø 80 мм.
- При раздельном подключении труб по С₅₂ выход дымовых газов и вход воздуха для горения не должны располагаться на противоположных сторонах здания.
- При раздельном подключении труб по С₅₂ расстояние между выходом дымовых газов и входом воздуха для горения должно составлять не более 500 мм.



ВНИМАНИЕ:

Возможен низкий КПД и проблемы в работе котла из-за неправильной настройки вентилятора!

- ▶ Пользуйтесь инструкциями на элементы системы отвода дымовых газов.
- ▶ Перед монтажом элементов системы отвода дымовых газов: Нанесите на уплотнения не содержащую растворитель смазку (например, вазелин).
- ▶ При монтаже системы отвода дымовых газов и подачи воздуха для горения всегда вставляйте трубы в муфты до упора.

4.3 Выбор ступени вентилятора



Увязка котлов с длиной труб отвода дымовых газов осуществляется регулировкой ступеней вентилятора.

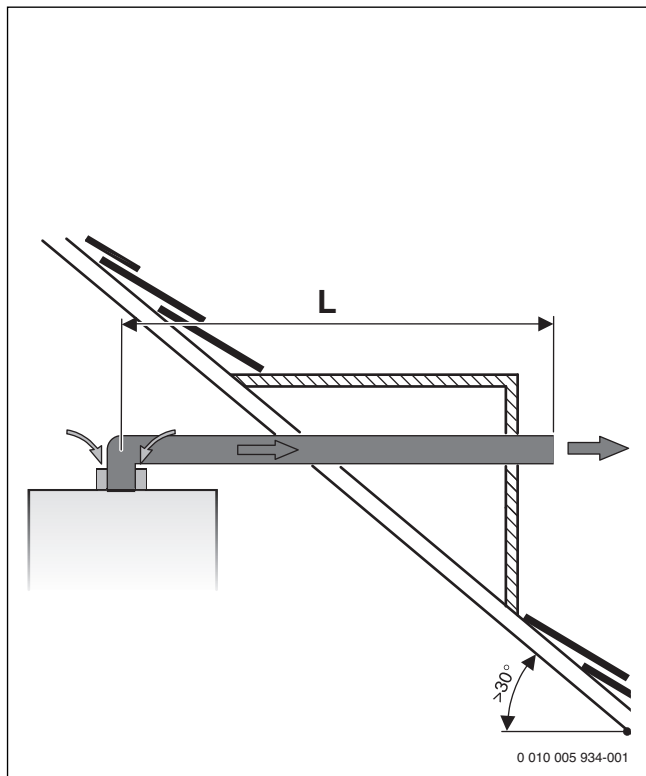
- ▶ Выберите ступень вентилятора в соответствии с видом системы отвода дымовых газов, типом котла и длиной дымовых труб (→ таб. 7 - 12).
- ▶ Задайте ступень вентилятора с помощью сервисной функции 2.bd (→ глава 11.2, стр. 24).

| Условия обязательного отвода конденсата для | Длина дымовых труб [м] |
|---|------------------------|
| Отвод дымовых газов через отдельную трубу (Ø 80) | ≥ 5 |
| Отвод дымовых газов через горизонтальную концентрическую трубу (Ø 60/100) | ≥ 2 |
| Отвод дымовых газов через вертикальную концентрическую трубу (Ø 60/100) | ≥ 2 |

Таб. 6

4.3.1 Горизонтальный отвод дымовых газов V_{22} **УВЕДОМЛЕНИЕ:****Плохое горение без дроссельной диафрагмы.**

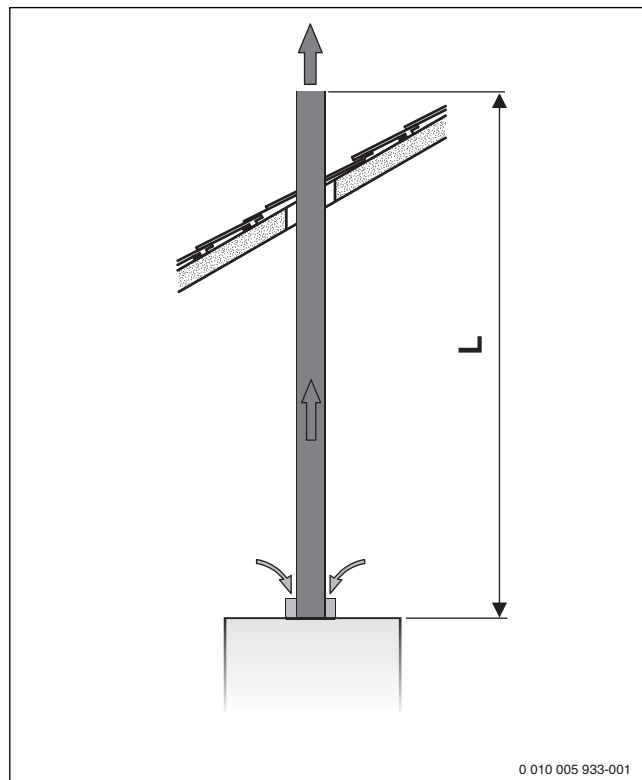
- ▶ Установите дроссельную диафрагму (изделие 7 736 995 123) при отводе дымовых газов V_{22} и мощности котла < 35 кВт.
- ▶ Установите дроссельную диафрагму (изделие 7 736 900 818) при вертикальном отводе дымовых газов V_{22} и мощности котла = 35 кВт.

Рис. 4 Горизонтальный отвод дымовых газов V_{22}

Колено 90° на котле учтено в максимальной длине.

- каждое дополнительное колено 90° соответствует 2 м.
- каждое дополнительное колено 45° соответствует 1 м.

| | L [м] | Ступень вентилятора |
|-------------------------|--------|---------------------|
| U072-12/18K | ≤ 2 | 12 |
| U072-18/U072-18K | 2 – 5 | 16 |
| | 5 – 9 | 19 |
| | 9 – 15 | 4 |
| | ≤ 2 | 13 |
| U072-24/U072-24K | 2 – 5 | 17 |
| | 5 – 9 | 18 |
| | 9 – 12 | 19 |
| | ≤ 2 | 2 |
| U072-28/U072-28K | 2 – 5 | 11 |
| | 5 – 9 | 16 |
| | 9 – 12 | 18 |
| | ≤ 2 | 5 |
| U072-35/U072-35K | 2 – 5 | 6 |
| | 5 – 9 | 10 |
| | 9 – 12 | 12 |

Таб. 7 Горизонтальный отвод дымовых газов V_{22} 4.3.2 Вертикальный отвод дымовых газов V_{22} Рис. 5 Вертикальный отвод дымовых газов V_{22} **УВЕДОМЛЕНИЕ:****Плохое горение без дроссельной диафрагмы.**

- ▶ Установите дроссельную диафрагму (изделие 7 736 995 123) при отводе дымовых газов V_{22} и мощности котла < 35 кВт.
- ▶ Установите дроссельную диафрагму (изделие 7 736 900 818) при вертикальном отводе дымовых газов V_{22} и мощности котла = 35 кВт.

- каждое дополнительное колено 90° соответствует 2 м.
- каждое дополнительное колено 45° соответствует 1 м.

| | L [м] | Ступень вентилятора |
|-------------------------|--------|---------------------|
| U072-12/18K | ≤ 2 | 15 |
| U072-18/U072-18K | 2 – 5 | 18 |
| | 5 – 9 | 20 |
| | 9 – 15 | 4 |
| | ≤ 2 | 14 |
| U072-24/U072-24K | 2 – 5 | 17 |
| | 5 – 9 | 18 |
| | 9 – 12 | 19 |
| | ≤ 2 | 11 |
| U072-28/U072-28K | 2 – 5 | 13 |
| | 5 – 9 | 17 |
| | 9 – 12 | 20 |
| | ≤ 2 | 5 |
| U072-35/U072-35K | 2 – 5 | 8 |
| | 5 – 9 | 16 |
| | 9 – 12 | 18 |

Таб. 8 Вертикальный отвод дымовых газов V_{22}

4.3.3 Горизонтальный отвод дымовых газов с концентрической трубой C₁₂, C₄₂

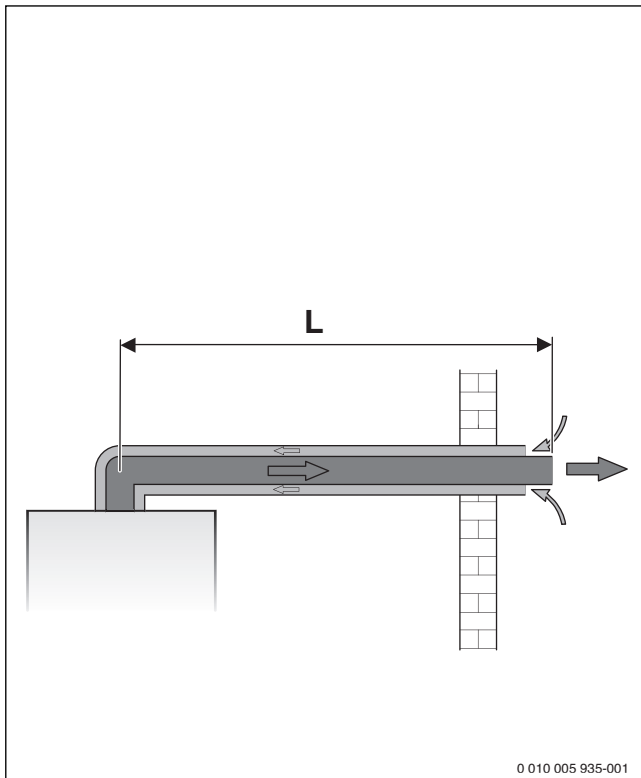


Рис. 6 Горизонтальный отвод дымовых газов с концентрической трубой C₁₂

Колено 90° на котле учтено в максимальной длине.

- каждое дополнительное колено 90° соответствует 1 м.
- каждое дополнительное колено 45° соответствует 0,5 м.

| | L [м] | Ступень вентилятора | |
|-------------------------|-------------------------|---------------------|---------------|
| | | Природный газ | Сжиженный газ |
| U072-12/18K | ≤ 0,5 | 1 | 1 |
| U072-18/U072-18K | 0,5 – 2 | 2 | 2 |
| | 2 – 3 | 3 | 3 |
| | 3 – 4 | 4 | 4 |
| | U072-24/U072-24K | ≤ 0,5 | 1 |
| U072-24/U072-24K | 0,5 – 2 | 2 | 4 |
| | 2 – 3 | 3 | 18 |
| | 3 – 4 | 20 | 19 |
| | U072-28/U072-28K | ≤ 0,5 | 12 |
| U072-28/U072-28K | 0,5 – 2 | 15 | 15 |
| | 2 – 3 | 17 | 17 |
| | 3 – 4 | 20 | 20 |
| | U072-35/U072-35K | ≤ 0,5 | 1 |
| U072-35/U072-35K | 0,5 – 2 | 2 | 2 |
| | 2 – 3 | 3 | 3 |
| | 3 – 4 | 4 | 4 |

Таб. 9 Горизонтальный отвод дымовых газов с концентрической трубой C₁₂, C₄₂

4.3.4 Горизонтальный отвод дымовых газов через отдельную трубу C₁₂, C₄₂, C₈₂

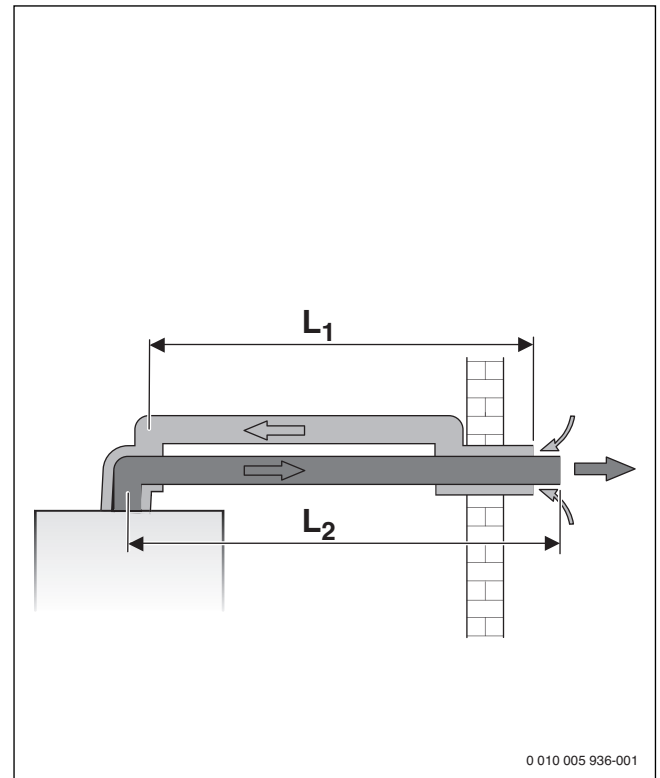


Рис. 7 Горизонтальный отвод дымовых газов через отдельную трубу C₁₂

L₁ Длина трубы подачи воздуха для сжигания топлива

L₂ Длина трубы отвода дымовых газов

Колено 90° на котле учтено в максимальной длине.

- каждое дополнительное колено 90° на трубе отвода дымовых газов соответствует 2 м.
- каждое дополнительное колено 45° на трубе отвода дымовых газов соответствует 1 м.
- каждое дополнительное колено 90° на трубе подачи воздуха для горения соответствует 1 м.
- каждое дополнительное колено 45° на трубе подачи воздуха для горения соответствует 0,5 м.

| | L = L ₁ + L ₂ [м] | L ₂ [м] | Ступень вентилятора |
|-------------------------|---|--------------------|---------------------|
| U072-12/18K | ≤ 4 | ≤ 2 | 8 |
| U072-18/U072-18K | 4 – 10 | 2 – 5 | 11 |
| | 10 – 18 | 5 – 9 | 12 |
| | 18 – 24 | 9 – 12 | 15 |
| | 24 – 30 | 12 – 15 | 18 |
| U072-24/U072-24K | ≤ 4 | ≤ 2 | 7 |
| | 4 – 10 | 2 – 5 | 11 |
| | 10 – 18 | 5 – 9 | 14 |
| | 18 – 24 | 9 – 12 | 17 |
| | 24 – 30 | 12 – 15 | 18 |
| U072-28/U072-28K | ≤ 4 | ≤ 2 | 6 |
| | 4 – 10 | 2 – 5 | 11 |
| | 10 – 18 | 5 – 9 | 13 |
| | 18 – 24 | 9 – 12 | 16 |
| | 24 – 30 | 12 – 15 | 17 |

| | $L = L_1 + L_2$ [м] | L_2 [м] | Ступень вентилятора |
|-------------------------|---------------------|-----------|---------------------|
| U072-35/U072-35K | ≤ 4 | ≤ 2 | 1 |
| | 4 – 10 | 2 – 5 | 2 |
| | 10 – 18 | 5 – 9 | 18 |
| | 18 – 25 | 9 – 12,5 | 20 |

Таб. 10 Горизонтальный отвод дымовых газов через отдельную трубу C_{12} , C_{42} , C_{82}

4.3.5 Вертикальный отвод дымовых газов через концентрическую трубу C_{32}

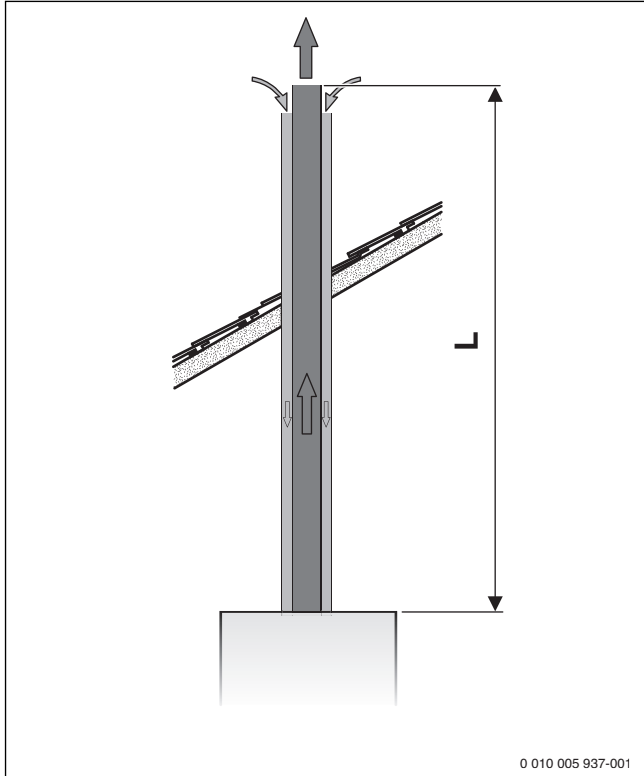


Рис. 8 Вертикальный отвод дымовых газов через концентрическую трубу C_{32}

- каждое дополнительное колено 90° соответствует 1 м.
- каждое дополнительное колено 45° соответствует 0,5 м.

| | L [м] | Ступень вентилятора |
|---|------------|---------------------|
| U072-12/18K U072-18/U072-18K | $\leq 1,5$ | 5 |
| | 1,5 – 2,5 | 1 |
| | 2,5 – 5 | 18 |
| | 5 – 8 | 20 |
| U072-24/U072-24K | $\leq 1,5$ | 5 |
| | 1,5 – 2,5 | 6 |
| | 2,5 – 5 | 15 |
| | 5 – 8 | 19 |
| U072-28/U072-28K | $\leq 1,5$ | 12 |
| | 1,5 – 2,5 | 15 |
| | 2,5 – 5 | 17 |
| | 5 – 8 | 19 |
| U072-35/U072-35K | $\leq 1,5$ | 9 |
| | 1,5 – 2,5 | 11 |
| | 2,5 – 5 | 17 |
| | 5 – 7 | 20 |

Таб. 11 Вертикальный отвод дымовых газов через концентрическую трубу C_{32}

4.3.6 Вертикальный отвод дымовых газов через отдельную трубу C_{32} , C_{52}

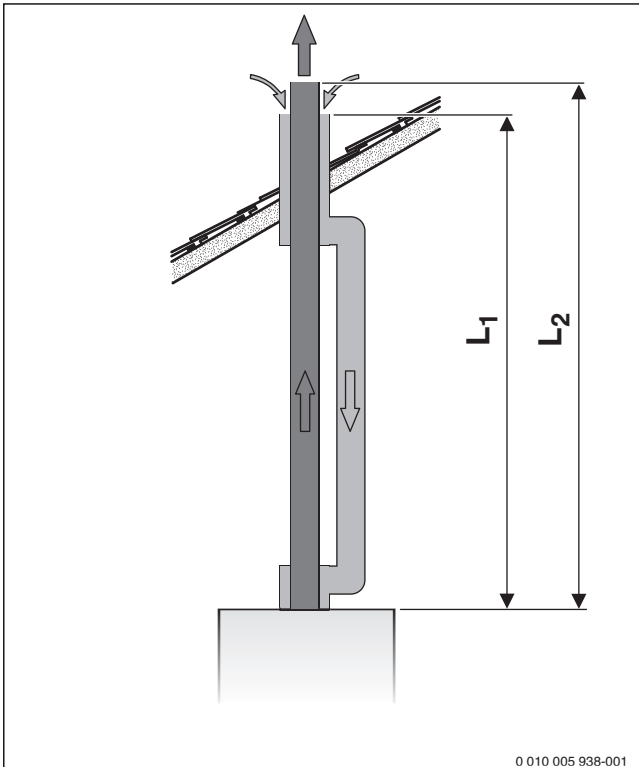


Рис. 9 Вертикальный отвод дымовых газов через отдельную трубу C_{32}

- L_1 Длина трубы подачи воздуха для сжигания топлива
 L_2 Длина трубы отвода дымовых газов

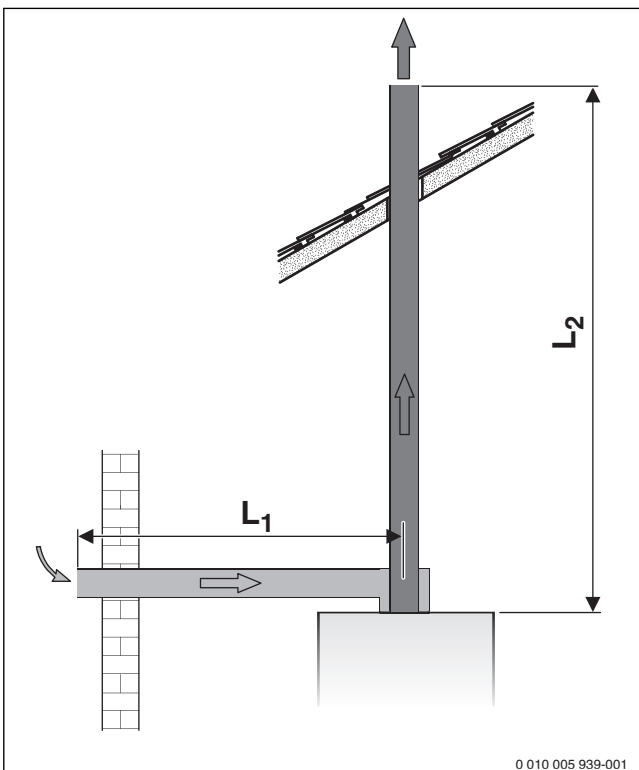


Рис. 10 Вертикальный отвод дымовых газов через отдельную трубу C_{52}

- L_1 Длина трубы подачи воздуха для сжигания топлива
 L_2 Длина трубы отвода дымовых газов

- каждое дополнительное колено 90° на трубе отвода дымовых газов соответствует 2 м.
- каждое дополнительное колено 45° на трубе отвода дымовых газов соответствует 1 м.
- каждое дополнительное колено 90° на трубе подачи воздуха для горения соответствует 1 м.
- каждое дополнительное колено 45° на трубе подачи воздуха для горения соответствует 0,5 м.

| | $L = L_1 + L_2$ [м] | L_2 [м] | Степень вентилятора |
|-------------------------|---------------------|-----------|---------------------|
| U072-12/18K | ≤ 4 | ≤ 2 | 5 |
| U072-18/U072-18K | 4 – 10 | 2 – 5 | 7 |
| | 10 – 18 | 5 – 9 | 10 |
| | 18 – 24 | 9 – 12 | 12 |
| | 24 – 30 | 12 – 15 | 15 |
| U072-24/U072-24K | ≤ 4 | ≤ 2 | 7 |
| | 4 – 10 | 2 – 5 | 9 |
| | 10 – 18 | 5 – 9 | 14 |
| | 18 – 24 | 9 – 12 | 17 |
| | 24 – 30 | 12 – 15 | 18 |
| U072-28/U072-28K | ≤ 4 | ≤ 2 | 5 |
| | 4 – 10 | 2 – 5 | 6 |
| | 10 – 18 | 5 – 9 | 11 |
| | 18 – 24 | 9 – 12 | 16 |
| | 24 – 30 | 12 – 15 | 17 |
| U072-35/U072-35K | ≤ 4 | ≤ 2 | 5 |
| | 4 – 10 | 2 – 5 | 6 |
| | 10 – 18 | 5 – 9 | 12 |
| | 18 – 25 | 9 – 12,5 | 18 |

Таб. 12 Вертикальный отвод дымовых газов через отдельную трубу C_{32} , C_{52}

5 Монтаж



ОСТОРОЖНО:

Угроза жизни от взрыва!

Утечка газа может привести к взрыву.

- ▶ Все работы с газовым оборудованием должны выполнять только специалисты, имеющие разрешение на проведение таких работ.
- ▶ Закройте газовый кран перед выполнением работ с газовым оборудованием.
- ▶ Заменяйте использованные уплотнения на новые.
- ▶ После завершения работ проверьте отсутствие утечек в газовом оборудовании.



ОСТОРОЖНО:

Угроза для жизни из-за отравления!

Утечка дымовых газов может привести к отравлению.

- ▶ После завершения работ проверьте отсутствие утечек в системе отвода дымовых газов.

5.1 Условия

- ▶ Перед монтажом получите разрешения от газоснабжающего предприятия и от органов контроля за эксплуатацией дымовых труб.
- ▶ Переделайте открытые отопительные установки в закрытые системы.
- ▶ Для предотвращения образования газов не применяйте оцинкованные радиаторы и трубопроводы.
- ▶ При работе на сжиженном газе установите регулятор давления с предохранительным клапаном.

Гравитационное отопление

- ▶ Подключайте котёл к имеющейся трубопроводной сети через гидравлический разделитель (теплообменник).

Обогрев полов

- ▶ Соблюдайте допустимые температуры подающей линии для обогрева полов.
- ▶ Используйте бездиффузионные полимерные трубопроводы или выполните разделение системы через теплообменник.

Температура поверхности

Максимальная температура поверхности котла ниже 85 °С. Согласно Директиве о газопотребляющем оборудовании 2009/142/EG не требуется предпринимать специальные защитные меры для горючих строительных конструкций и встраиваемой мебели. Выполняйте нормы и правила, действующие в странах, где эксплуатируется оборудование.

5.2 Вода, предварительно нагретая в системе солнечного коллектора (только U072-..K)



ОСТОРОЖНО:

Возможно ошпаривание горячей водой!

При нагреве от солнечного коллектора температура воды может подниматься выше 60 °С, что может привести к ошпариванию.

- ▶ Установите термостатический смеситель горячей воды из комплекта для солнечного коллектора (дополнительное оборудование), чтобы ограничить температуру до 60 °С!



ВНИМАНИЕ:

Угроза повреждения оборудования из-за высоких температур!

Высокая температура воды, предварительно нагретой в системе солнечного коллектора, может повредить котёл.

- ▶ Установите термостатический смеситель горячей воды из комплекта для солнечного коллектора (дополнительное оборудование), чтобы ограничить температуру до 60 °С!
- ▶ При использовании воды, предварительно нагретой в системе солнечного коллектора, активизируйте функцию задержки включения горелки (→ сервисная функция 2.bF, глава 11.2).

5.3 Вода для заполнения и подпитки

Качество воды

Непригодная или загрязнённая вода может привести к неисправностям котла и повреждению теплообменника.

Также возможно ухудшение протока воды из-за образования шлама, коррозии и известковых отложений.

Для защиты оборудования от известковых отложений в течение всего срока службы и для обеспечения безаварийной работы нужно соблюдать следующее:

- Заполняйте систему только чистой водопроводной водой (учитывайте диаграмму на рис. 11).
- Грунтовая вода и вода из скважин не подходит для заполнения.
- Ограничьте общее количество солей жёсткости в воде для заполнения и подпитки.

Диаграмма на рис. 11 предназначена для проверки допустимого количества воды для заполнения в зависимости от ее качества.

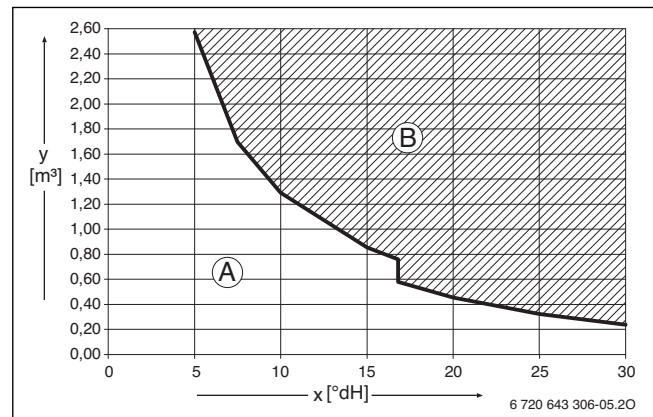


Рис. 11 Требования к воде для заполнения и подпитки, котлы < 50 кВт

- x Общая жёсткость, °dH
- y Максимально возможный объём воды за весь срок службы котла, м³
- A Необработанная вода, соответствующая положениям о питьевой воде
- B В области выше граничной кривой требуются определённые меры. Предусмотрите разделение системы с помощью теплообменника. Если это невозможно, то обратитесь в филиал производителя за консультациями по этому вопросу. Это касается также каскадных установок.
- Если фактически необходимое количество воды для заполнения системы больше, чем количество воды за срок службы (→ рис. 11), то требуется водоподготовка. При этом применяйте разрешённые фирмой Buderus химикаты, средства для водоподготовки и др.

- Запросите на фирме производителя разрешённые мероприятия по водоподготовке. Дальнейшая информация приведена в рабочем листе Buderus K8.
 - Запрещается обрабатывать воду средствами, повышающими или снижающими значение pH (химическими добавками).
- Перед заполнением тщательно промойте отопительную систему.

Водопроводная вода для горячего водоснабжения

Заполняйте систему только необработанной водопроводной водой. Нельзя использовать грунтовые воды.

Антифризы

Разрешены следующие антифризы:

| Обозначение | Концентрация |
|---------------|--------------|
| Varidos FSK | 22 - 55 % |
| Alphi - 11 | 25 - 40 % |
| Glythermin NF | 20 - 62 % |
| Antifrogen N | 20 - 40 % |

Таб. 13

Добавки к воде в отопительной системе

| Средства защиты от коррозии | Концентрация |
|-----------------------------|------------------------|
| Nalco 77381 | 1 - 2 % |
| Sentinel X 100 | 1,1 % |
| Fernox Protector F1 | По данным изготовителя |

Таб. 14 Допустимые средства защиты от коррозии

Герметизирующие средства

Исходя из нашего опыта, добавка герметизирующих средств в греющую воду может привести к отложениям в теплообменнике. Поэтому мы не советуем применять их.

5.4 Проверка объема расширительного бака

По приведенному далее графику можно сделать предварительную оценку того, достаточно ли встроенного расширительного бака или требуется дополнительный (кроме обогрева пола).

Для показанных характеристик учитывались следующие показатели:

- 1 % гидравлического затвора в расширительном баке или 20 % номинального объема расширительного бака
- Перепад рабочего давления предохранительного клапана 0,5 бар
- Предварительное давление расширительного бака соответствует статической высоте системы над котлом.
- Максимальное рабочее давление: 3 бар

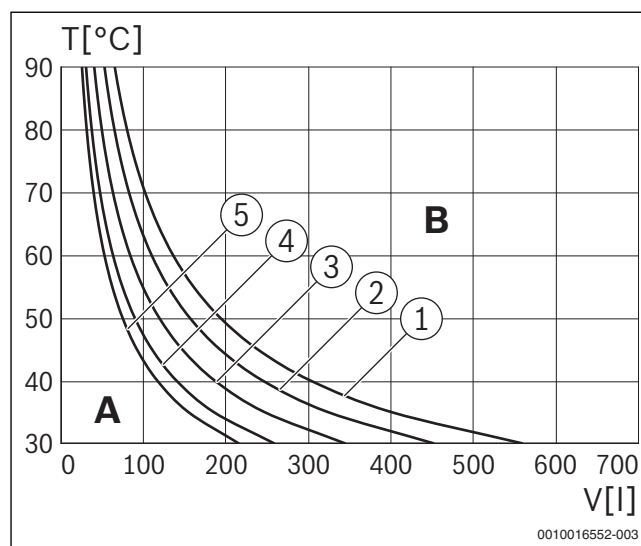


Рис. 12 Характеристики расширительного бака 6 л (мощность котла < 35 кВт)

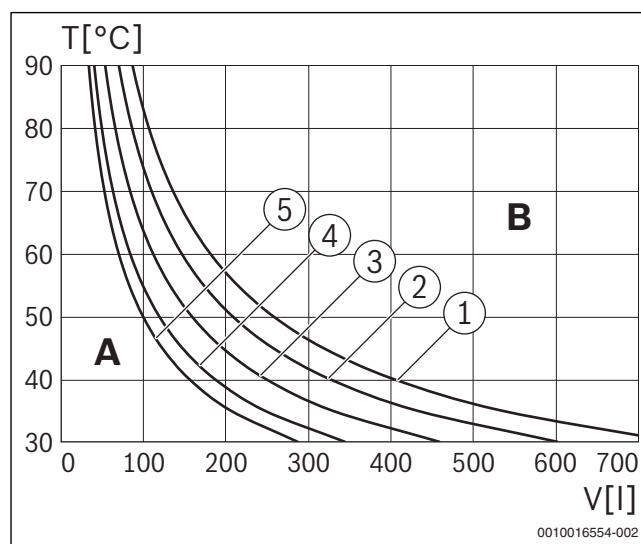


Рис. 13 Характеристики расширительного бака 8 л (мощность котла = 35 кВт)

Пояснения к рис. 12 и 13:

- 1 Предварительное давление: 0,5 бар (заводская установка)
 - 2 Предварительное давление: 0,75 бар
 - 3 Предварительное давление: 1,0 бар
 - 4 Предварительное давление: 1,2 бар
 - 5 Предварительное давление: 1,3 бар
- T Температура подающей линии
V Объем системы в литрах
A Рабочая область расширительного бака
B Требуется дополнительный расширительный бак

- В граничной зоне: определение точного размера бака.
- Если точка пересечения находится справа от кривой, нужно установить дополнительный расширительный бак.

5.5 Монтаж котла

Отверстия и проём в стене

- ▶ Закрепите на стене монтажный шаблон, находящийся в технической документации, при этом боковые расстояния до препятствий должны быть не менее 100 мм (→ стр. 6).
- ▶ Сделайте отверстия для крюков по монтажному шаблону.
- ▶ Если требуется, сделайте проём в стене для отвода дымовых газов.

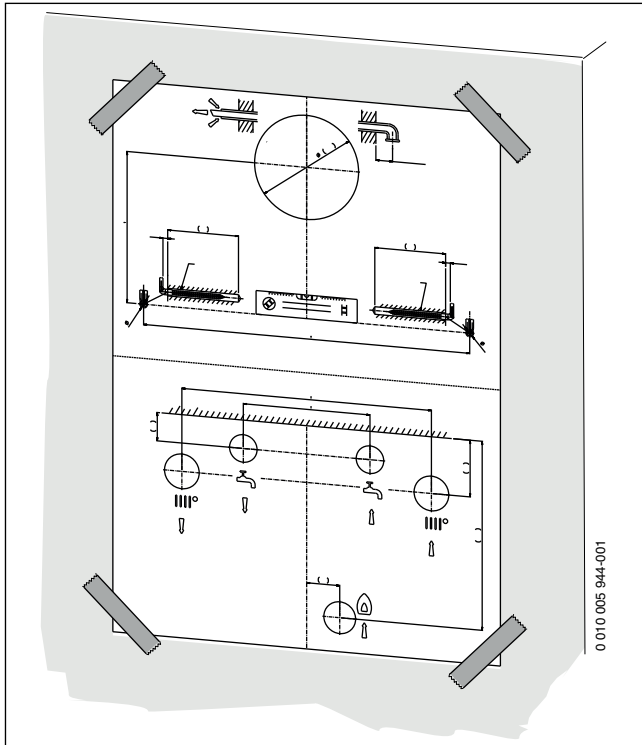


Рис. 14 Монтажный шаблон

- ▶ Удалите монтажный шаблон.

Подвеска котла

- ▶ Удалите упаковку, при этом учитывайте указания на упаковке.
 - ▶ Проверьте указанную на заводской табличке страну назначения и вид газа, поставляемого газоснабжающей организацией.
1. Вставьте дюбели.
 2. Вверните крюки.
 3. Повесьте котёл на крюки.

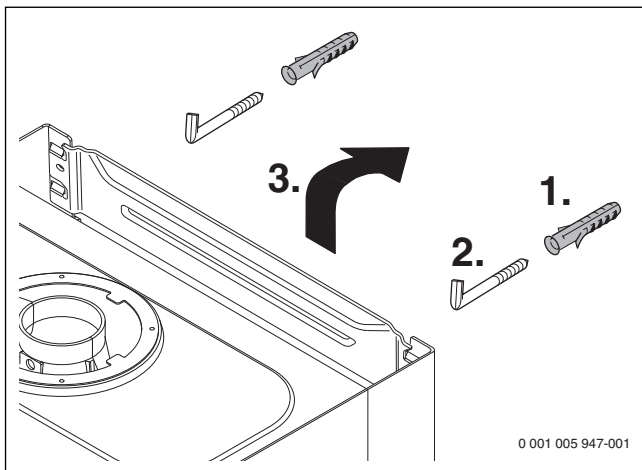


Рис. 15 Подвешивание котла на крюки

Откиньте блок управления вниз



Облицовка закреплена двумя винтами для предотвращения несанкционированного снятия (электробезопасность).

- ▶ Всегда крепите облицовку этими винтами.

1. Отверните винты.
2. Потяните блок управления вниз.
3. Откиньте блок управления вниз.

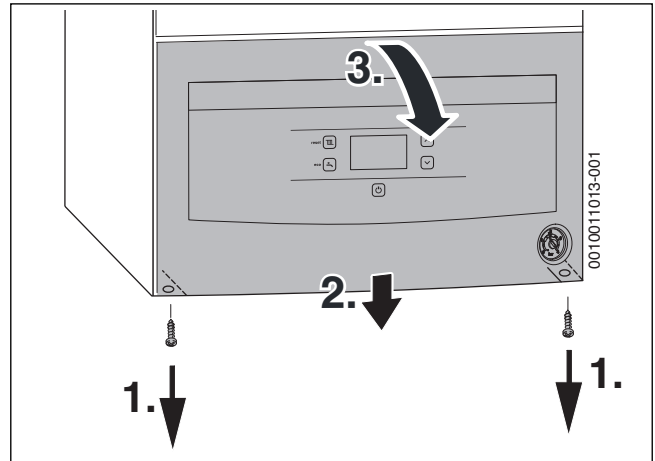


Рис. 16 Откиньте блок управления вниз

Монтаж трубопроводов



ОПАСНО:

Возможно повреждение котла из-за грязной воды в системе отопления!

Грязь в трубах может повредить котёл.

- ▶ Промойте трубы перед монтажом котла.

- ▶ Определите номинальный диаметр трубы подачи газа.
- ▶ Все соединения труб в отопительной системе должны быть рассчитаны на давление 3 бар, а в контуре ГВС на 10 бар.
- ▶ Установите сервисные запорные краны¹⁾ и газовый кран¹⁾.
- ▶ Для заполнения и слива воды установите кран в самой нижней точке отопительной системы.
- ▶ Подсоедините шланг для слива от предохранительного клапана из коррозионноустойчивых материалов.
- ▶ Прокладывайте шланги всегда с уклоном.

1) Дополнительное оборудование

Подключение к системе отвода дымовых газов



Подробная информация приведена в инструкции по монтажу соответствующего элемента системы отвода дымовых газов.

- ▶ Проверьте, установлено ли уплотнение на патрубке отвода дымовых газов.
- ▶ Установите адаптер и закрепите прилагаемыми винтами.

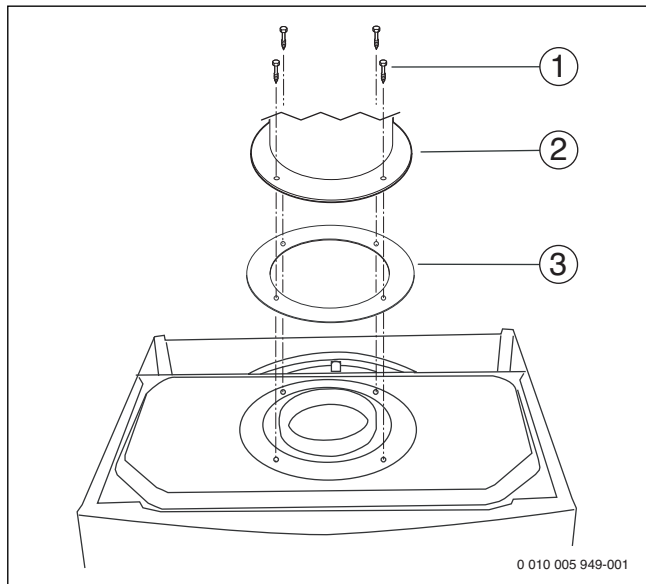


Рис. 17 Крепление адаптера

- [1] Винты
- [2] Труба отвода дымовых газов / адаптер
- [3] Уплотнения

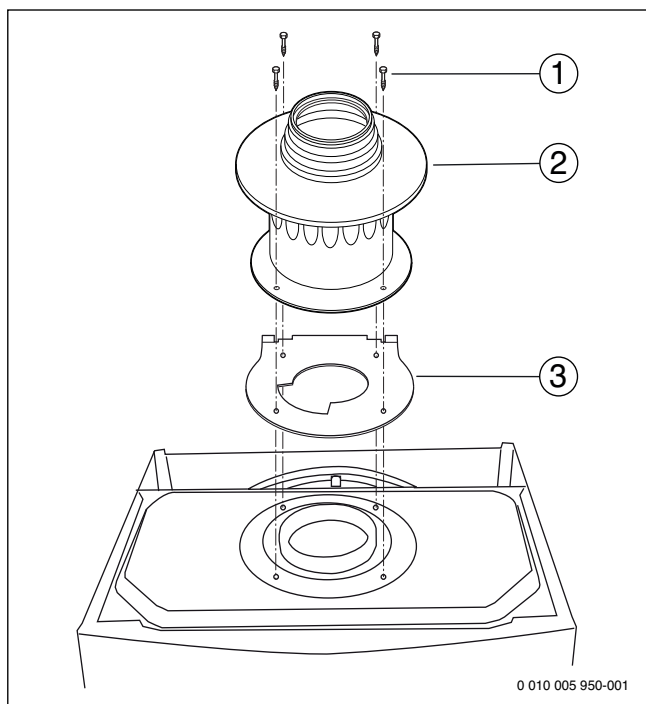


Рис. 18 При отводе дымовых газов V_{22} и мощности котла < 35 кВт: установите адаптер и дроссельную диафрагму

- [1] Винты
- [2] Адаптер дымовых газов (изделие 7 716 050 000)
- [3] Дроссельная диафрагма (изделие 7 736 995 123)

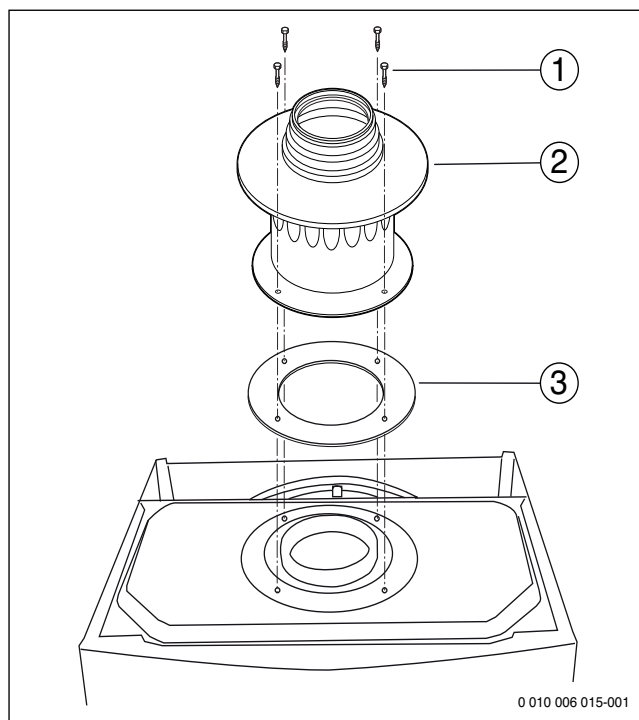


Рис. 19 При вертикальном отводе дымовых газов V_{22} и мощности котла = 35 кВт: установите адаптер и дроссельную диафрагму

- [1] Винты
- [2] Адаптер дымовых газов (изделие 7 716 050 000)
- [3] Дроссельная диафрагма (изделие 7 736 900 818)

- ▶ Проверьте герметичность отвода дымовых газов (→ глава 13.2).

5.6 Заполнение системы и проверка отсутствия протечек

УВЕДОМЛЕНИЕ:

Пуск в эксплуатацию без воды повредит котёл!

- ▶ Котёл можно эксплуатировать только заполненным водой.

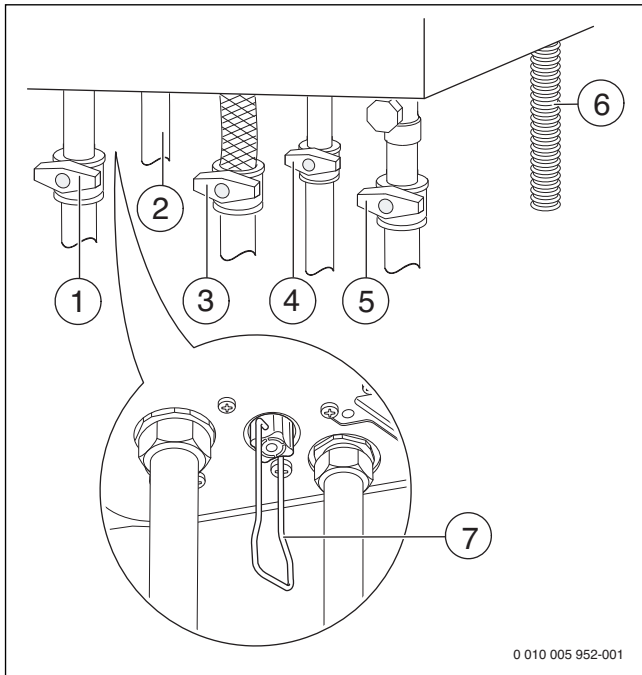


Рис. 20 Подключения газа и воды (дополнительная комплектация)

- [1] Кран подающей линии отопления¹⁾
- [2] Котлы U072-...: подающая линия бака, котлы U072-..К: горячая вода
- [3] Газовый кран¹⁾
- [4] Котлы U072-...: обратная линия бака, котлы U072-..К: кран холодной воды¹⁾
- [5] Кран обратной линии отопления¹⁾
- [6] Шланг от предохранительного клапана (отопительный контур)
- [7] Котлы U072-..К: кран подпитки

Заполнение контура горячего водоснабжения и удаление воздуха

- ▶ Котлы U072-..К: откройте кран холодной воды [4] и держите кран горячей воды открытым до тех пор, пока из него не потечёт вода.
- ▶ Котлы U072-.. с баком-водонагревателем: откройте отдельный кран холодной воды и держите кран горячей воды открытым, пока не начнёт вытекать вода.
- ▶ Проверьте герметичность в местах соединений (максимальное контрольное давление 10 бар).

Заполнение отопительного контура и удаление воздуха

- ▶ Отрегулируйте предварительное давление расширительного бака на статическую высоту отопительной системы (→ стр. 15).
- ▶ Откройте вентили отопительных приборов.
- ▶ Откройте краны подающей [1] и обратной [5] линий отопления.
- ▶ Заполните отопительную систему до давления 1-2 бар и закройте кран для заполнения и слива.
- ▶ Удалите воздух из отопительных приборов.
- ▶ Откройте автоматический воздухоотводчик (оставьте открытым).
- ▶ Снова поднимите давление отопительной системы до 1-2 бар, открыв кран подпитки [7]. Закройте кран подпитки.
- ▶ Проверьте герметичность в местах соединений (максимальное контрольное давление на манометре 2,5 бар).

Проверка герметичности газопровода

- ▶ Закройте газовый кран для защиты газовой арматуры от повреждения высоким давлением.
- ▶ Проверьте герметичность в местах соединений (максимальное контрольное давление 150 мбар).
- ▶ Сбросьте давление.

1) Дополнительное оборудование

6 Электрический монтаж

6.1 Общие указания



ОСТОРОЖНО:

Угроза для жизни от удара электрическим током!

При касании деталей, находящихся под напряжением, возможен удар электрическим током.

- ▶ Перед работой с электрооборудованием: отключите электропитание на всех фазах (выньте предохранитель или выключите защитный автомат) и обеспечьте защиту от случайного включения.
- ▶ Выполняйте защитные мероприятия в соответствии с национальными и международными предписаниями.
- ▶ В помещениях с повышенной влажностью котёл должен подключаться только через автомат защиты от тока утечки (УЗО).
- ▶ Не подключайте никаких других потребителей к сетевому подключению котла.

Предохранители

Котёл защищён двумя предохранителями. Они находятся на электронной плате.



Запасные предохранители находятся на крышке блока управления.

6.2 Подключение котла

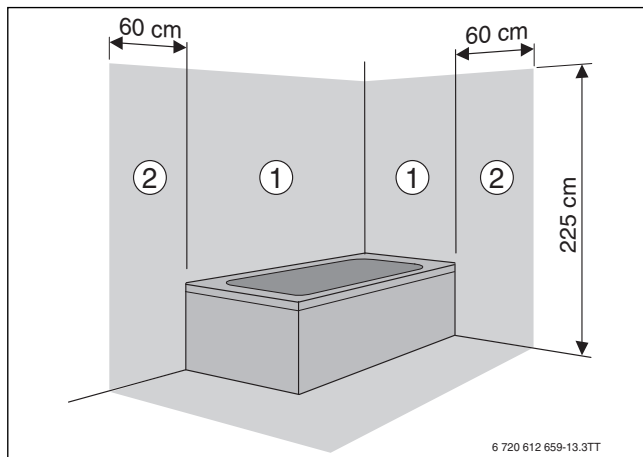


Рис. 21 Зоны безопасности

- [1] Зона безопасности 1, непосредственно над ванной
- [2] Зона безопасности 2, расстояние 60 см от ванны/душа



При недостаточной длине провода:

- ▶ Отсоедините сетевой провод и замените проводом подходящей длины (→ таб. 15).

Подключение вне зон безопасности 1 и 2:

- ▶ Подсоедините подходящую сетевую вилку к проводу.
- ▶ Вставьте вилку в розетку с заземляющим контактом.

-или-

- ▶ Подсоедините сетевой провод к распределителю.

Подключение в зоне безопасности 1 и 2:

- ▶ Отсоедините сетевой провод и замените проводом подходящей длины (→ таб. 15).

- ▶ Сетевой провод подключите так, чтобы провод заземления был длиннее других проводов.
- ▶ Выполните подключение к электросети через разделительное устройство на всех фазах с минимальным расстоянием между контактами 3 мм (например, предохранители, защитный автомат).
- ▶ В зоне безопасности 1: прокладывайте сетевой провод вертикально вверх.

Следующие провода подходят для замены сетевого провода котла:

| Зона подключения | Подходящий провод |
|----------------------------|---|
| В зонах безопасности 1 и 2 | NYM-I 3 × 1,5 мм ² |
| Вне зон безопасности 1 и 2 | HO5VV-F 3 × 1,0 мм ² HO5VV-F 3 × 0,75 мм ² |

Таб. 15 Сетевой провод

6.3 Подключения к блоку управления

УВЕДОМЛЕНИЕ:

Остатки проводов могут повредить блок управления.

- ▶ Снимайте изоляцию с проводов только вне блока управления.

6.3.1 Подключение регулятора on/off или регулятора Open-Therm

Прибор можно эксплуатировать только с регулятором Buderus.

Регулятор должен быть рассчитан на сетевое напряжение (от котла) и не должен иметь собственного заземления.

Установку и электрическое подключение см. в соответствующей инструкции по монтажу.

- ▶ Снимите крышку.
- ▶ Удалите перемычку на клеммах TH.
- ▶ Подключите регулятор к клеммам TH.

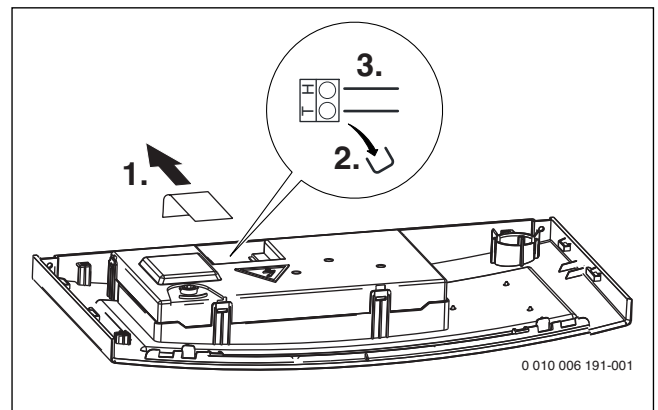


Рис. 22

6.3.2 Замена сетевого провода

Используйте только оригинальный сетевой провод.

Для подключения сетевого провода нужно открыть блок управления.

- ▶ Отсоедините запальный провод.
- ▶ Снимите крышку.
- ▶ Отсоедините старый сетевой провод.
- ▶ Вставьте штекер нового провода на электронной плате.
- ▶ Вставьте фиксатор провода в корпус.
- ▶ Установите крышку корпуса.

- ▶ Подсоедините запальный провод.

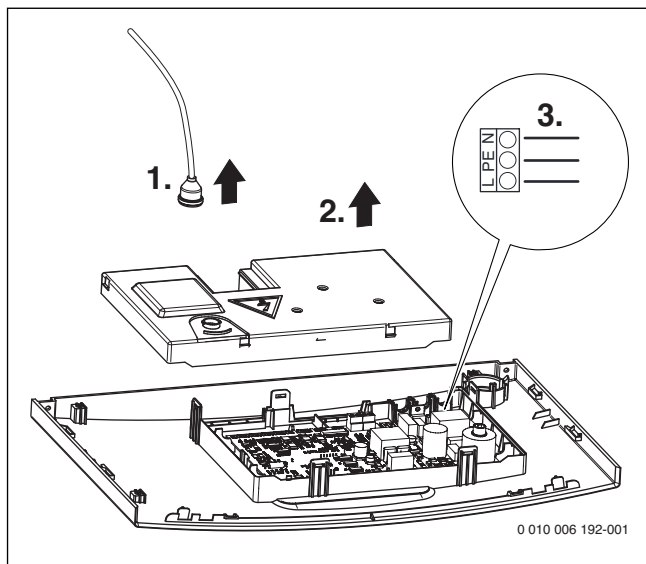


Рис. 23

6.3.3 Подключение датчика температуры бака-водонагревателя (только U072-..)

- ▶ Подключите бак-водонагреватель Buderus с датчиком температуры непосредственно к соединительным клеммам.

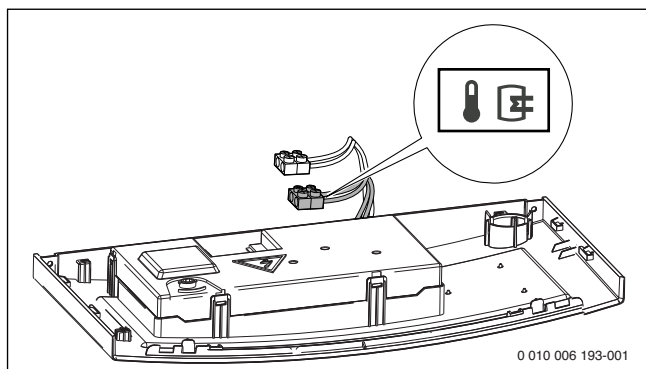


Рис. 24 Подключение датчика температуры бака-водонагревателя

6.3.4 Подключение контакта тревоги

- ▶ Подключите контакт тревоги непосредственно к соединительным клеммам.

Контакт тревоги замкнут при неисправности.

Максимальная нагрузка на контакте тревоги: 24 В, 40 мА.

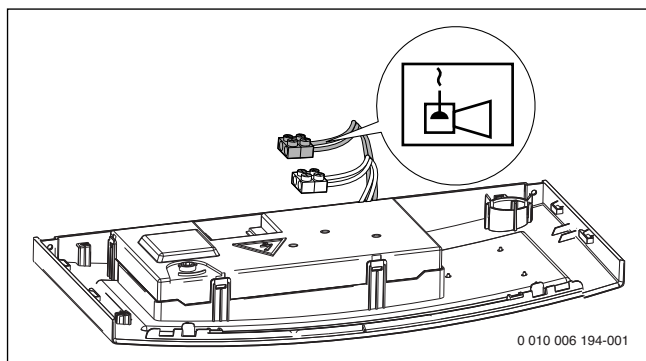


Рис. 25 Подключение контакта тревоги

7 Пуск котла

УВЕДОМЛЕНИЕ:

Пуск в эксплуатацию без воды повредит котёл!

- ▶ Котёл можно эксплуатировать только заполненным водой.

Перед пуском в эксплуатацию

- ▶ Проверьте давление заполнения отопительной системы.
- ▶ Убедитесь, что открыты все сервисные краны.
- ▶ Проверьте, соответствует ли подаваемый газ указанному на заводской табличке.
- ▶ Откройте газовый кран (→ рис. 20, стр. 18).

7.1 Панель управления

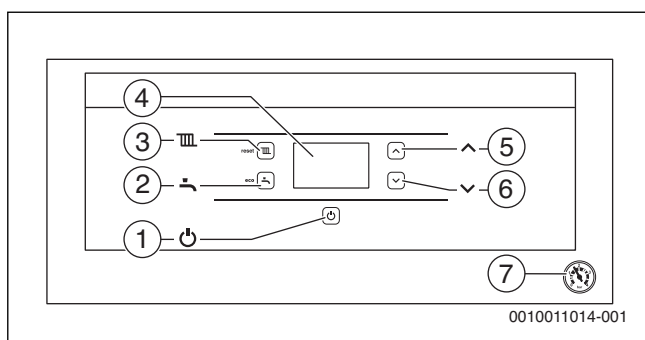


Рис. 26

- [1] Кнопка
- [2] Кнопка (только U072-35K: eco)
- [3] Кнопка (reset)
- [4] Дисплей
- [5] Кнопка со стрелкой
- [6] Кнопка со стрелкой
- [7] Манометр

7.2 Показания на дисплее

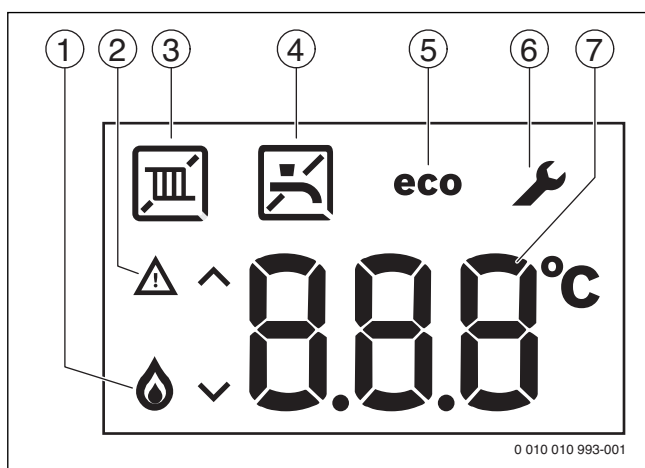


Рис. 27 Показания на дисплее

- [1] Работает горелка
- [2] Индикация неисправности
- [3] Светодиодный индикатор работы режима отопления
- [4] Светодиодный индикатор нагрева воды для ГВС
- [5] Режим Eco активен (только U072-35K)
- [6] Сервисный режим
- [7] Показание температуры (в °C)

7.3 Включение котла

Первое включение / установка ступени вентилятора

В заводской поставке установлена ступень вентилятора 0, т. е. вентилятор и горелка не включаются.

После подключения электропитания на дисплее мигает следующее:



Рис. 28

Установка ступени вентилятора:

- ▶ Определите подходящую ступень вентилятора (→ глава 4, стр. 9).
- ▶ Одновременно нажмите и держите нажатыми кнопки со стрелкой и до появления на дисплее **L.1**.
- ▶ Нажимайте кнопку со стрелкой столько раз, пока на дисплее не появится **L.2**.
- ▶ Нажмите кнопку , чтобы открыть меню 2 (L.2).
- ▶ Нажмите кнопку со стрелкой или до тех пор, пока не появится сервисная функция 2.bd (→ глава 11.2, со стр. 24).
- ▶ Нажатием на кнопку перейдите в сервисную функцию. На дисплее мигает текущее значение параметра.
- ▶ Кнопкой со стрелкой или установите нужное значение.
- ▶ Нажмите и держите нажатой кнопку до появления на дисплее **L1**. Измененное значение сохраняется и происходит переход к вышестоящему меню.
- ▶ Нажмите кнопку .

Включение

- ▶ Включите котёл кнопкой .
- На дисплее появится температура подающей линии отопления.

7.4 Установка температуры подающей линии

Максимальную температуру подающей линии можно задать в пределах от 40 °C до 82 °C. На дисплее показана текущая температура подающей линии.

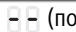

- ▶ Нажмите кнопку .
- На дисплее будет показана заданная максимальная температура подающей линии.
- ▶ Кнопкой со стрелкой или установите требуемую максимальную температуру подающей линии. Установленное значение сохраняется через 3 секунды. На дисплее появится фактическая температура подающей линии.

Типичные максимальные температуры подающей линии приведены в таб. 16.



В летнем режиме отопление заблокировано (на дисплее появляется).

Когда в режиме отопления работает горелка, на дисплее появляются знаки и .




| Температура подающей линии | Область применения |
|---|------------------------|
|  (показан знак ) | Летний режим |
| ок. 75 °С | Отопление радиаторами |
| ок. 82 °С | Отопление конвекторами |



Таб. 16 Максимальная температура подающей линии

7.5 Настройка приготовления горячей воды

7.5.1 Регулировка температуры горячей воды

Температуру горячей воды можно задать от 35 °С до 60 °С.

- ▶ Нажмите кнопку  .
На дисплее будет показана заданная температура горячей воды.
- ▶ Кнопкой со стрелкой  или  установите нужную температуру горячей воды.
Установленное значение сохраняется через 3 секунды. На дисплее появится фактическая температура подающей линии.

Когда в режиме ГВС работает горелка, на дисплее появляются знаки  и .

Котлы U072-..К: Мероприятия при жёсткой воде

Для предотвращения больших отложений извести и вытекающих из этого сервисных работ:



Для жёсткой воды с диапазоном жёсткости ($\geq 15^{\circ}\text{dH} / 27^{\circ}\text{fH}/2,7$ ммоль/л)

- ▶ Задайте температуру горячей воды ниже 55 °С.



7.5.2 Установка комфортного режима или режима есо (только U072-35К)

В комфортном режиме котёл постоянно поддерживает заданную температуру горячей воды (→ сервисная функция 1.4b). Благодаря этому сокращается время ожидания при отборе горячей воды, и котёл включается даже в том случае, когда нет отбора горячей воды.

В режиме есо нагрев до заданной температуры осуществляется только когда происходит отбор горячей воды.



Для экономии газа и горячей воды:

- ▶ Откройте на короткое время и закройте кран горячей воды.
Вода нагреется один раз до заданной температуры.
(→ сервисная функция 1.4C, стр. 24).
- ▶ Чтобы установить режим есо: нажимайте кнопку  до появления на дисплее **есо** .
- ▶ Для возврата в комфортный режим: нажимайте кнопку  до исчезновения с дисплея **есо** .

7.6 Настройка регулирования отопления



Выполняйте требования, приведённые в инструкции по эксплуатации регулятора отопления. Там показано,

- ▶ как можно отрегулировать температуру в помещении,
- ▶ как рентабельно и экономно прогреть помещение.

Возможно применение Open-Therm регулятора Buderus OTMP (программируемый регулятор отопления).

7.7 После пуска в эксплуатацию

- ▶ Проверьте давление подаваемого газа (→ стр. 29).
- ▶ Заполните протокол пуска в эксплуатацию (→ стр. 38).

7.8 Включение летнего режима

Насос отопительного контура и с ним отопление выключены. Горячее водоснабжение, а также электропитание для регулирования отопления и таймер продолжают действовать.





УВЕДОМЛЕНИЕ:

Опасность замерзания отопительной системы.

В летнем режиме работает только защита от замерзания котла.

- ▶ При опасности заморозков используйте защиту от замерзания (→ глава 8.2).

Чтобы установить летний режим:

- ▶ Нажмите кнопку  .
- ▶ Нажимайте кнопку со стрелкой  до появления на дисплее  .
Установленное значение сохраняется через 3 секунды. На дисплее постоянно показано .

Дальнейшие указания приведены в инструкции по эксплуатации регулятора отопления.

8 Выключение котла

8.1 Выключение/режим ожидания (standby)



Котёл имеет защиту от блокировки насоса отопительного контура и 3-ходового клапана, которая не допускает их заклинивания после длительного простоя.

В режиме ожидания (standby) эта защита продолжает действовать.

- ▶ Выключите котёл кнопкой . На дисплее будут показаны только знаки и .
- ▶ Если котёл не работает долгое время: используйте защиту от замерзания (→ глава 8.2).

8.2 Применение защиты от замерзания

УВЕДОМЛЕНИЕ:

Возможно повреждение оборудования при отрицательных температурах!

При аварии в электросети, отключении электропитания, нарушении подачи топлива, неисправности котла и др. отопительная система может замёрзнуть.

- ▶ Необходимо обеспечить постоянную работу отопительной системы (особенно в случае опасности замерзания).

Защита от замерзания отопительной системы:

Защита от замерзания отопительной системы гарантируется только в том случае, когда работает насос отопительного контура, т.е. обеспечивается поток воды по всей отопительной системе.

- ▶ Оставьте отопление включённым.
- ▶ Установите максимальную температуру подающей линии минимум на 40 °C (→ глава 7.4).
- или- если хотите оставить котёл выключенным:
- ▶ Добавьте антифриз в воду отопительного контура (→ стр. 14) и слейте воду из контура горячего водоснабжения.



Дальнейшие указания приведены в инструкции по эксплуатации регулятора отопления.

Защита котла от замерзания:

Функция защиты от замерзания включает горелку и котловой насос, когда температура в помещении, где установлено оборудование, опускается ниже 5 °C (на датчике температуры подающей линии отопления). Таким образом не допускается замерзание котла.

- ▶ Активируйте летний режим (→ глава 7.8) или оставьте котёл в режиме ожидания (standby) (→ глава 8.1).

УВЕДОМЛЕНИЕ:

Опасность замерзания отопительной системы.

В летнем режиме/режиме ожидания работает защита от замерзания только котла.

Защита от замерзания с регулятором OpenTherm:

- ▶ Для защиты отопительной системы от замерзания установите на регуляторе OpenTherm температуру для режима понижения 10 °C.

Регулятор нельзя выключать или переводить в режим ожидания (standby).

8.3 Защита от блокировки



Эта функция предотвращает заклинивание насоса отопительного контура и 3-ходового клапана после длительного простоя. В режиме ожидания (standby) эта защита продолжает действовать.

После каждого выключения насоса начинается отсчет времени, чтобы через 24 часа ненадолго включить насос снова.

9 Термическая дезинфекция (только U072-...)

Для защиты от бактериального загрязнения горячей воды, например, легионеллами, мы рекомендуем проводить термическую дезинфекцию после длительного простоя.

Термическая дезинфекция охватывает всю систему горячего водоснабжения, включая точки водоразбора.



ВНИМАНИЕ:

Опасность ошпаривания горячей водой!

Во время термической дезинфекции пользование горячей водой без подмешивания холодной может привести к тяжёлым ожогам.

- ▶ Устанавливайте максимальную температуру горячей воды только для термической дезинфекции.
- ▶ Предупредите жильцов дома об опасности ошпаривания горячей водой.
- ▶ Проводите термическую дезинфекцию вне периодов нормального водоразбора.
- ▶ Не открывайте только кран горячей воды, не разбавляя холодной.
- ▶ Закройте точки разбора горячей воды.
- ▶ Если имеется циркуляционный насос, то установите его на непрерывную работу.
- ▶ Включите термическую дезинфекцию в сервисной функции 1.2d (→ стр. 24).
- ▶ Дождитесь, когда будет достигнута максимальная температура.
- ▶ По очереди, начиная от ближайшей точки водоразбора до самой дальней, открывайте краны и держите открытыми до тех пор, пока в течение 3 минут будет вытекать горячая вода с температурой 70 °C.
- ▶ Восстановите исходные настройки.

10 Насос отопительного контура

10.1 Изменение характеристик насоса отопительного контура

Частоту вращения насоса отопительного контура можно изменять на клеммной коробке насоса.

- Устанавливайте более низкую характеристику насоса, чтобы экономить энергию и снизить шум в системе отопления.

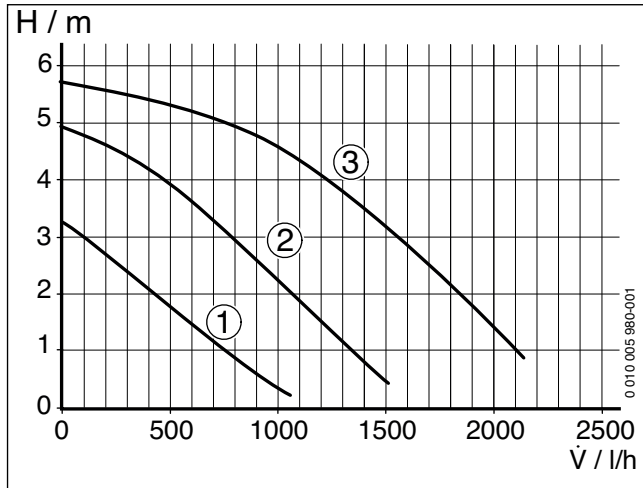


Рис. 29 Характеристики насоса отопительного контура (мощность котла < 35 кВт)

- [1] Характеристическая кривая для положения переключателя 1
- [2] Характеристическая кривая для положения переключателя 2
- [3] Характеристическая кривая для положения переключателя 3 (первоначальная установка)

H Остаточный напор, м
V-dot Объемный расход, л/ч

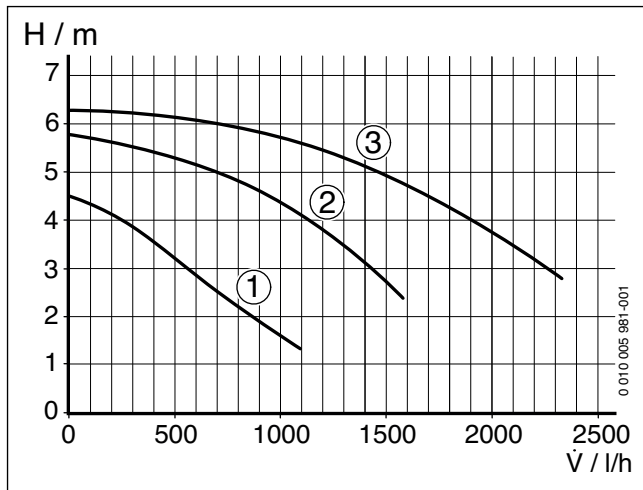


Рис. 30 Характеристики насоса отопительного контура (мощность котла = 35 кВт)

- [1] Характеристическая кривая для положения переключателя 1
- [2] Характеристическая кривая для положения переключателя 2
- [3] Характеристическая кривая для положения переключателя 3 (первоначальная установка)

H Остаточный напор, м
V-dot Объемный расход, л/ч

11 Настройки в сервисном меню

Сервисное меню позволяет удобно настраивать и контролировать различные функции котла. Оно включает:

- Меню 1
- Меню 2
- Меню 3

11.1 Работа с сервисным меню

Вызов меню

Описание приведено перед обзорными таблицами отдельного меню.

Выбор и настройка сервисной функции



Если в течение 15 секунд не нажимать никаких кнопок, то произойдет выход из выбранной сервисной функции.

- Для выбора сервисной функции нажмите кнопку со стрелкой ▲ или ▼.
На дисплее показана сервисная функция.
- Для подтверждения выбора нажмите кнопку **III**.
Текущее значение мигает.
- Для изменения значения нажмите кнопку со стрелкой ▲ или ▼.
- Чтобы сохранить значение, нажмите и держите нажатой кнопку **III** до появления на дисплее **[]**.

-или-

- Чтобы не сохранять значение, нажмите кнопку **↩**.
Будет показано вышестоящее меню.
- Нажмите кнопку **↩** ещё раз.
Котёл переходит на нормальный режим работы.

Документирование настроек

- Занесите измененные настройки в протокол пуска в эксплуатацию (→ глава 18.1).

11.2 Обзор сервисных функций

11.2.1 Меню 1

- Одновременно нажмите и держите нажатыми кнопки со стрелкой ▲ и ▼ до появления на дисплее **L.1**.
- Нажмите кнопку **III**, чтобы войти в настройки меню 1 (L.1).
- Нажмите кнопку со стрелкой ▲ или ▼ для пролистывания сервисных функций этого меню.



Первоначальные установки показаны **выделенными** в следующей таблице.

| Сервисная функция | Параметры/диапазон значений | Примечание/ограничение | |
|-------------------|---|--|---|
| 1.2C | Функция удаления воздуха | <ul style="list-style-type: none"> • 00: функция удаления воздуха выключена • 01: включена | После технического обслуживания можно включить функцию удаления воздуха. |
| 1.2d | Котлы U072-...: термическая дезинфекция бака-водонагревателя | <ul style="list-style-type: none"> • 00: выключена • 01: включена | <p>Эта сервисная функция активирует нагрев бака-водонагревателя до 75 °С.</p> <p>► Выполните термическую дезинфекцию, как указано в главе 9 на стр. 23.</p> <p>Термическая дезинфекция не показывается на дисплее.</p> <p>Термическая дезинфекция заканчивается после того, как температура воды поддерживается в течение 35 минут на уровне 75 °С.</p> |
| 1.2F | Режим работы | <ul style="list-style-type: none"> • 00: нормальный режим; котёл работает с заданными параметрами регулятора. • 02: котёл работает 15 минут с заданной максимальной мощностью. Через 15 минут котёл переключается на нормальный режим работы. • 03: котёл работает 15 минут с минимальной мощностью. Через 15 минут котёл переключается на нормальный режим работы. • 04: котёл работает 15 минут с максимальной номинальной мощностью. Через 15 минут котёл переключается на нормальный режим работы. | С помощью этой сервисной функции можно временно изменить режим работы котла. |
| 1.3b | Время задержки между выключением и включением горелки | • 1 ... 3 ... 10 минут | Устанавливается минимальное время ожидания между выключением и включением горелки. |
| 1.3C | Температурный интервал для выключения и включения горелки | • 0 ... 5 ... 10 К | Температурный интервал устанавливает, на сколько температура подающей линии должна опуститься ниже заданной температуры подающей линии, чтобы система управления распознала это снижение как запрос тепла. Он может задаваться с шагом в 1 К. |
| 1.3E | Котлы U072-35K: время задержки между включениями горелки для приготовления горячей воды | • 20 ... 60 минут | <p>Устанавливается минимальное время ожидания между выключением и включением горелки для приготовления горячей воды.</p> <p>Если подключен регулятор отопления с 2-проводной шиной, то он оптимизирует это значение.</p> |
| 1.3F | Продолжительность поддержки в нагретом состоянии | • 1 ... 10 минут | В течение этого времени режим отопления остается заблокированным после приготовления горячей воды. |
| 1.4b | Котлы U072-35K: максимальная температура поддержки в нагретом состоянии | • 35... 60 °С | Настройка максимальной температуры горячей воды в пластинчатом теплообменнике. |
| 1.4C | Котлы U072-35K: регистрация запроса | <ul style="list-style-type: none"> • 0: выключена • 1: включена | В режиме есо нагрев до заданной температуры осуществляется только когда происходит отбор горячей воды. |
| 1.5b | Время выбега вентилятора | • 01 ... 03 ... 18 × 10 секунд | Эта функция задаёт время выбега вентилятора. |
| 1.6A | Вызов последней сохранённой неисправности | • 00 : Сервисная функция сбрасывается | С помощью этой сервисной функции можно вызвать последнюю сохранённую неисправность. |
| 1.6d | Текущий расход на турбине | – | Текущий расход на турбине показывается в литрах в минуту. |
| 1.7A | Подсветка ЖК дисплея | <ul style="list-style-type: none"> • 00: выключена • 01: включена | |
| 1.7C | Минимальный расход горячей воды | • 2,5 ... 5 литров в минуту | При водоразборе выше этого значения включается приготовление горячей воды. |

Таб. 17 Меню 1

11.2.2 Меню 2

- ▶ Одновременно нажмите и держите нажатыми кнопки со стрелкой ▲ и ▼ до появления на дисплее **L.1**.
- ▶ Нажимайте кнопку со стрелкой ▲ столько раз, пока на дисплее не появится **L.2**.
- ▶ Нажмите кнопку **III**, чтобы войти в настройки меню 2 (L.2).
- ▶ Нажмите кнопку со стрелкой ▲ или ▼ для пролистывания сервисных функций этого меню.



Первоначальные установки показаны **выделенными** в следующей таблице.

| Сервисная функция | Параметры/диапазон значений | Примечание/ограничение |
|--|--|---|
| 2.1A Максимальная теплопроизводительность | <ul style="list-style-type: none"> • «Минимальная номинальная теплопроизводительность» ... «максимальная номинальная теплопроизводительность» | <p>Некоторые газоснабжающие предприятия требуют базовую цену в зависимости от мощности.</p> <ul style="list-style-type: none"> ▶ Установите теплопроизводительность, регулируя значение. ▶ Измерьте расход газа и сравните с данными в таблицах (→ стр. 45). При отклонении откорректируйте значение. |
| 2.1b Максимальная мощность (горячее водоснабжение) | <ul style="list-style-type: none"> • «Минимальная номинальная теплопроизводительность» ... «максимальная номинальная теплопроизводительность» | <ul style="list-style-type: none"> ▶ Установите теплопроизводительность для ГВС, регулируя значение. ▶ Измерьте расход газа и сравните с данными в таблицах (→ стр. 45). При отклонении откорректируйте значение. |
| 2.2b Максимальная температура подающей линии | <ul style="list-style-type: none"> • 40 ... 82 °C | |
| 2.3d Минимальная теплопроизводительность (отопление) | <ul style="list-style-type: none"> • «Минимальная номинальная теплопроизводительность» ... «максимальная номинальная теплопроизводительность» | <p>Номинальная теплопроизводительность (отопление), которая зависит от типа котла.</p> <ul style="list-style-type: none"> ▶ Установите теплопроизводительность, регулируя значение. |
| 2.4E Внутренний параметр | – | Значение 0 нельзя изменять. |
| 2.8A Версия программного обеспечения | – | Показана версия установленного программного обеспечения. |
| 2.8E Сброс параметров котла на заводские настройки | <ul style="list-style-type: none"> • 00 | С помощью этой функции можно вернуть котёл в первоначальное состояние. |
| 2.9A Постоянный режим работы | <ul style="list-style-type: none"> • 00: нормальный режим; котёл работает с заданными параметрами регулятора. • 01: котёл работает с минимальной мощностью. • 02: котёл работает с максимальной мощностью. | Эта функция устанавливает постоянный режим работы. |
| 2.9b Текущая частота вращения вентилятора | – | Текущая частота вращения вентилятора в об/с |
| 2.9E Котёл U072-..K: задержка сигнала турбины | <ul style="list-style-type: none"> • 01 ... 02 ... 06 × 0,25 секунд | Спонтанное изменение давления в системе водоснабжения расходомер (турбина) может понять как отбор горячей воды. Из-за этого ненадолго включается горелка при фактическом отсутствии отбора воды. |
| 2.9F Время выбега насоса отопительного контура | <ul style="list-style-type: none"> • 0 ... 3 ... 10 минут (шаг 1 минута) | Время выбега насоса начинается в конце запроса тепла через систему управления. |
| 2.AA Температура на датчике подающей линии | – | С помощью этой функции можно показать температуру на датчике подающей линии. |
| 2.Ab Котёл U072-..K: температура горячей воды | – | С помощью этой функции можно показать температуру горячей воды. |
| 2.AC Котлы U072-...: температура на датчике температуры бака-водонагревателя | – | С помощью этой функции можно показать температуру в баке-водонагревателе. |
| 2.bd Ступень вентилятора | <ul style="list-style-type: none"> • 00 (вентилятор не включается) | С помощью этой сервисной функции можно установить ступень вентилятора в соответствии с системой отвода дымовых газов (выбор ступени вентилятора → глава 4, стр. 9). |

| Сервисная функция | Параметры/диапазон значений | Примечание/ограничение |
|---|--|---|
| 2.bF Котлы U072-..K: задержка нагрева для приготовления горячей воды (режим нагрева от солнечного коллектора) | • 00 ... 50 секунд | Режим нагрева от котла подавляется до тех пор, пока датчик температуры горячей воды не установит, что нагретая от солнечного коллектора вода достигла нужной температуры. Задержка нагрева от котла задаётся в соответствии с условиями системы. |
| 2.CF Котлы U072-..K: температурный интервал горячей воды между выключением и включением горелки | • 00 ... 10 ... 30 К | Разница между текущей температурой в пластинчатом теплообменнике и температурой горячей воды до включения горелки. Если подключен регулятор отопления с 2-проводной шиной, то он оптимизирует это значение. |
| 2.dd Смещение тока на катушке модуляции газовой арматуры | • 00 ... 30 мА | |
| 2.OA Вид газа для работы котла | • 00: котёл на природном газе • 01: котёл на сжиженном газе | Эта функция задаёт вид газа. При переключении этой функции 2.bd устанавливается на 00. |
| 2.0b Ток ионизации | – | <ul style="list-style-type: none"> При работающей горелке: <ul style="list-style-type: none"> ≥ 1 мк = в норме < 1 мк = ошибка При выключенной горелке: <ul style="list-style-type: none"> < 1 мк = в норме ≥ 1 мк = ошибка |

Таб. 18 Меню 2

11.2.3 Меню 3

- ▶ Одновременно нажмите и держите нажатыми кнопки со стрелкой ▲ и ▼ до появления на дисплее **L.1**.
- ▶ Нажимайте кнопку со стрелкой ▲ столько раз, пока на дисплее не появится **L.3**.
- ▶ Нажмите кнопку **III**, чтобы войти в настройки меню 3 (L.3).
- ▶ Нажмите кнопку со стрелкой ▲ или ▼ для пролистывания сервисных функций этого меню.



Первоначальные установки показаны **выделенными** в следующей таблице.

| Сервисная функция | Параметры/диапазон значений | Примечание/ограничение |
|--|-----------------------------|--|
| 3.1A Тип котла, мощность, приготовление горячей воды | – | С помощью этой функции блок управления согласуется с мощностью котла и способом приготовления горячей воды. Это требуется при замене блока управления. |

Таб. 19 Меню 3

11.2.4 Сброс параметров на первоначальные значения

Для сброса всех параметров в сервисных меню 1 и 2 на заводские настройки:

- ▶ Во втором сервисном меню вызовите функцию 2.8E и сохраните значение **1**. Котёл перезапустится с первоначальными значениями параметров.

12 Проверка настройки газа

Заводская установка для котлов, работающих на природном газе, соответствует природному газу Н.

Для согласования с системой отвода дымовых газов требуется установить ступень вентилятора.

Перевод на другой вид газа должен выполняться согласно инструкции, вложенной в комплект переналадки на другой вид газа (пакет с форсунками), и с учетом приведенных штрихкодов в разделе о переналадке на другой вид газа.



Для всех комплектов переналадки имеется штрихкод на задней стороне пакета.

12.1 Переналадка на другой вид газа

| Бак | Переналадка на | № заказа |
|-------------|-------------------------|-----------------|
| U072-12/18K | Сжиженный газ | 8 737 601 080 0 |
| | Природный газ (13 мбар) | 8 737 601 076 0 |
| | Природный газ (20 мбар) | 8 737 601 077 0 |
| U072-18 K | Сжиженный газ | 8 737 601 080 0 |
| | Природный газ (13 мбар) | 8 737 601 076 0 |
| | Природный газ (20 мбар) | 8 737 601 077 0 |
| U072-18 | Сжиженный газ | 8 737 601 080 0 |
| | Природный газ (13 мбар) | 8 737 601 076 0 |
| | Природный газ (20 мбар) | 8 737 601 077 0 |
| U072-24 K | Сжиженный газ | 8 737 601 081 0 |
| | Природный газ (13 мбар) | 8 737 601 076 0 |
| | Природный газ (20 мбар) | 8 737 601 077 0 |
| U072-24 | Сжиженный газ | 8 737 601 081 0 |
| | Природный газ (13 мбар) | 8 737 601 076 0 |
| | Природный газ (20 мбар) | 8 737 601 077 0 |
| U072-28 K | Сжиженный газ | 7 736 901 487 |
| | Природный газ (13 мбар) | 7 736 900 488 |
| | Природный газ (20 мбар) | 8 737 601 077 0 |
| U072-28 | Сжиженный газ | 7 736 901 487 |
| | Природный газ (13 мбар) | 7 736 900 488 |
| | Природный газ (20 мбар) | 8 737 601 077 0 |
| U072-35 K | Сжиженный газ | 7 736 900 815 |
| | Природный газ (13 мбар) | 7 736 900 816 |
| | Природный газ (20 мбар) | 7 736 900 813 |

| Бак | Переналадка на | № заказа |
|---------|-------------------------|---------------|
| U072-35 | Сжиженный газ | 7 736 900 815 |
| | Природный газ (13 мбар) | 7 736 900 816 |
| | Природный газ (20 мбар) | 7 736 900 813 |

Таб. 20 Переналадка на другой вид газа



ОПАСНО:

Возможность взрыва!

- ▶ Закройте газовый кран перед выполнением работ с газовым оборудованием.
- ▶ После завершения работ проверьте отсутствие утечек в газовом оборудовании.
- ▶ Установите комплект для переналадки на другой вид газа в соответствии с прилагаемой инструкцией по монтажу.
- ▶ После каждой переналадки выполните настройку газа (→ раздел 12.2).

12.2 Настройка газа (природный и сжиженный газ)

12.2.1 Подготовка

- ▶ Откиньте блок управления вниз (→ стр. 16).
- ▶ Подвесьте блок управления вниз на котле, чтобы можно было одновременно регулировать газовую арматуру и работать с блоком управления.

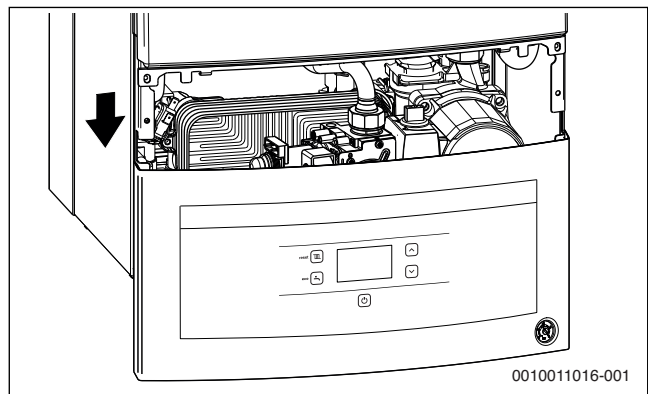


Рис. 31 Подвешенный на раме блок управления для одновременной работы с газовой арматурой

Номинальную теплопроизводительность можно регулировать через давление на форсунках или волюметрически.

- ▶ Всегда выполняйте регулировку сначала при максимальной теплопроизводительности, затем при минимальной теплопроизводительности.
- ▶ Откройте вентили на радиаторах или кран горячей воды, чтобы обеспечить отбор тепла.

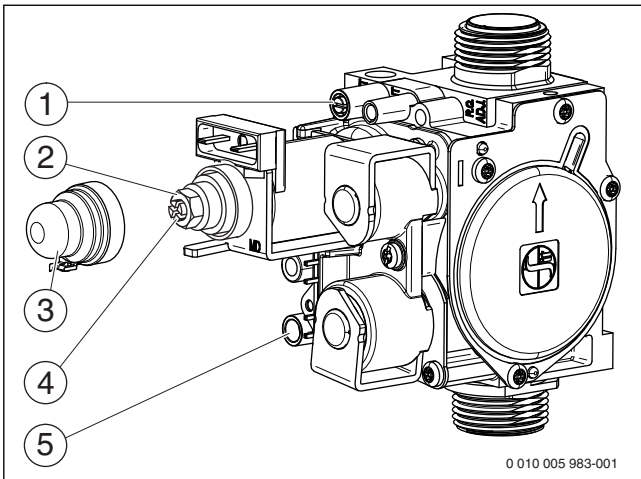


Рис. 32 Газовая арматура

- [1] Штуцер для измерения давления газа на форсунках
- [2] Регулировочный винт максимального расхода газа
- [3] Крышка
- [4] Регулировочный винт минимального расхода газа
- [5] Штуцер для измерения подаваемого давления газа

12.2.2 Метод регулировки давления на форсунках

Давление на форсунках при максимальной теплопроизводительности

- ▶ Вызовите сервисную функцию 1.2F и установите режим работы **4 (= максимальная теплопроизводительность)** (→ глава 11.2, со стр. 24).
- ▶ Отверните уплотнительный винт штуцера измерения давления на форсунках (рис. 32, [1]) и подсоедините U-образный манометр.
- ▶ Снимите крышку (рис. 32, [3]).
- ▶ Значение «max» давления (мбар) на форсунках приведено в таб. на стр. 45. Установите давление на форсунках регулировочным винтом максимального расхода газа (рис. 32, [2]). Поворот направо - больше газа, поворот налево - меньше газа.

Давление на форсунках при минимальной теплопроизводительности

- ▶ Вызовите сервисную функцию 1.2F и установите режим работы **3 (= минимальная теплопроизводительность)** (→ глава 11.2, со стр. 24).
- ▶ Значение «min» давления (мбар) на форсунках приведено в таб. на стр. 45. Установите давление на форсунках регулировочным винтом минимального расхода газа (рис. 32, [4]).
- ▶ Проверьте и при необходимости исправьте установленные минимальные и максимальные значения.

Проверка сетевого давления газа

- ▶ Выключите котёл и закройте газовый кран, отсоедините U-образный манометр и заверните уплотнительный винт (рис. 32, [1]).
- ▶ Отверните уплотнительный винт на штуцере измерения подаваемого давления газа (рис. 32, [5]) и подсоедините манометр.
- ▶ Откройте газовый кран и включите котёл.
- ▶ Вызовите сервисную функцию 1.2F и установите режим работы **4 (= максимальная теплопроизводительность)** (→ глава 11.2, со стр. 24).
- ▶ Проверьте подаваемое давление газа по таблице.

| Вид газа | Номинальное давление [мбар] | Допустимый диапазон давления при максимальной теплопроизводительности [мбар] |
|--------------------------------------|-----------------------------|--|
| Природный газ Н (23) | 13 | 10 - 16 |
| Природный газ Н (23) | 20 | 17 - 25 |
| Сжиженный газ (пропан) ¹⁾ | 30 | 25 - 35 |
| Сжиженный газ (бутан) | | |


1) Стандартное значение для сжиженного газа в стационарном резервуаре ёмкостью до 15 000 л

Таб. 21



Если измеренное значение находится вне допустимого диапазона, то нельзя выполнять пуск в эксплуатацию. Определите причину и устраните неисправность. Если это невозможно, то перекройте подачу газа и обратитесь в газоснабжающую организацию.

Возврат к нормальному режиму работы

- ▶ Вызовите сервисную функцию 1.2F и установите режим работы **0 (= нормальный режим)** (→ глава 11.2, со стр. 24) или нажмите кнопку .
- ▶ Выключите котёл, закройте газовый кран, отсоедините манометр и заверните уплотнительный винт.
- ▶ Установите и опломбируйте крышку (рис. 32, [3]).

13 Замеры дымовых газов

13.1 Регулировка мощности котла

Для настройки **максимальной мощности котла**:

- ▶ Вызовите сервисную функцию 1.2F и установите режим работы **4** (→ глава 11.2, со стр. 24).

Для настройки **минимальной мощности котла**:

- ▶ Вызовите сервисную функцию 1.2F и установите режим работы **3** (→ глава 11.2, со стр. 24).



В вашем распоряжении 15 минут для измерения параметров. Затем котёл опять перейдет на нормальный режим работы.

Чтобы установить **нормальный режим работы**:

- ▶ Вызовите сервисную функцию 1.2F и установите режим работы **0** (→ глава 11.2, со стр. 24).

-или-

- ▶ Нажмите кнопку  .
Котёл перейдёт на нормальный режим работы.

13.2 Испытание на герметичность системы отвода дымовых газов

Измерение O_2 или CO_2 в воздухе для горения.

Используйте для измерения кольцевой зонд.



Измерение концентрации O_2 или CO_2 в воздухе для горения позволяет в системе отвода дымовых газов C_{12} и C_{32} проверить герметичность путей отвода дымовых газов. Содержание O_2 не должно быть менее 20,6 %. Содержание CO_2 не должно превышать 0,2 %.

- ▶ Откройте вентили на радиаторах или кран горячей воды, чтобы обеспечить отбор тепла.
- ▶ Включите котёл и подождите несколько минут.
- ▶ Снимите заглушку с измерительного штуцера воздуха для горения [2].
- ▶ Вставьте зонд дымовых газов в штуцер и загерметизируйте место измерения.

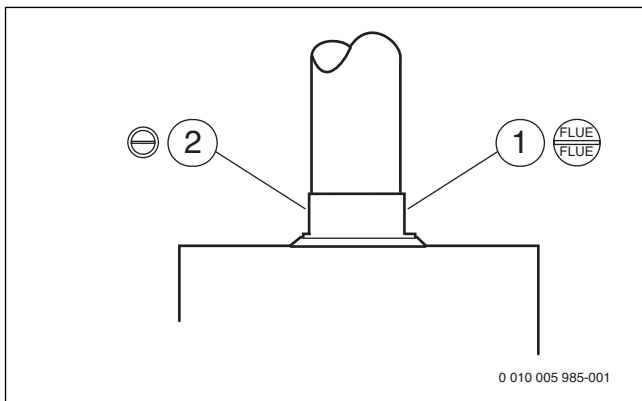



Рис. 33 Штуцер для измерения дымовых газов и штуцер для измерения воздуха для горения

[1] Штуцер для измерения дымовых газов


[2] Штуцер для измерения воздуха для горения

- ▶ Вызовите сервисную функцию 1.2F и установите режим работы **4** (→ глава 11.2, со стр. 24).
- ▶ Измерьте содержание O_2 и CO_2 .

- ▶ Вызовите сервисную функцию 1.2F и установите режим работы **0** (→ глава 11.2, со стр. 24) или нажмите кнопку  .
- ▶ Выключите котёл.
- ▶ Удалите зонд дымовых газов.
- ▶ Установите заглушку.


13.3 Измерение CO в дымовых газах

Используйте для измерения перфорированный зонд дымовых газов.

- ▶ Откройте вентили на радиаторах или кран горячей воды, чтобы обеспечить отбор тепла.
- ▶ Включите котёл и подождите несколько минут.
- ▶ Снимите заглушку с измерительного штуцера дымовых газов (→ рис. 11.2, [1]).
- ▶ Вставьте зонд дымовых газов в штуцер до упора и загерметизируйте место измерения.
- ▶ Вызовите сервисную функцию 1.2F и установите режим работы **4** (→ глава 11.2, со стр. 24).
- ▶ Измерьте содержание CO .
- ▶ Вызовите сервисную функцию 1.2F и установите режим работы **0** (→ глава 11.2, со стр. 24) или нажмите кнопку  .
- ▶ Выключите котёл.
- ▶ Удалите зонд дымовых газов.
- ▶ Установите заглушку.

13.4 Измерение потерь с дымовыми газами

Для измерения требуется зонд и датчик температуры.

- ▶ Откройте вентили на радиаторах или кран горячей воды, чтобы обеспечить отбор тепла.
- ▶ Включите котёл и подождите несколько минут.
- ▶ Снимите заглушку с измерительного штуцера дымовых газов [1].
- ▶ Вставьте зонд примерно на 60 мм в штуцер и найдите положение с максимальной температурой дымовых газов.
- ▶ Уплотните место измерения.
- ▶ Снимите заглушку с измерительного штуцера воздуха для горения [2].
- ▶ Вставьте датчик температуры в штуцер примерно на 20 мм.
- ▶ Уплотните место измерения.
- ▶ Вызовите сервисную функцию 1.2F и установите режим работы **4** (→ глава 11.2, со стр. 24).
- ▶ Измерьте потери тепла с дымовыми газами или теплотехнический КПД при температуре котла 60 °С.
- ▶ Вызовите сервисную функцию 1.2F и установите режим работы **0** (→ глава 11.2, со стр. 24) или нажмите кнопку  .
- ▶ Выключите котёл.
- ▶ Удалите измерительный зонд.
- ▶ Выньте датчик температуры.
- ▶ Установите заглушку.

14 Охрана окружающей среды и утилизация

Защита окружающей среды — это основной принцип деятельности предприятий группы Bosch.

Качество продукции, экономичность и охрана окружающей среды — равнозначные для нас цели. Мы строго соблюдаем законы и правила охраны окружающей среды.

Для защиты окружающей среды мы применяем наилучшую технику и материалы (с учетом экономических аспектов).

Упаковка

При изготовлении упаковки мы учитываем национальные правила утилизации упаковочных материалов, которые гарантируют оптимальные возможности для их переработки.

Все используемые упаковочные материалы являются экологичными и подлежат вторичной переработке.

Оборудование, отслужившее свой срок

Приборы, отслужившие свой срок, содержат материалы, которые можно отправлять на переработку.

Компоненты системы легко разделяются. Пластмасса имеет маркировку. Поэтому различные конструктивные узлы можно сортировать и отправлять на переработку или утилизировать.

15 Контрольные осмотры, техническое обслуживание и ремонт

15.1 Указания по безопасности для контрольных осмотров и технического обслуживания

⚠ Указания для целевой группы

Контрольные осмотры и техническое обслуживание разрешается выполнять только специалистам сервисного предприятия, имеющим разрешение на выполнение таких работ. Выполняйте требования инструкций по техническому обслуживанию от изготовителей. Несоблюдение инструкций может привести к повреждению оборудования или травмам персонала и может представлять угрозу для жизни.

- ▶ Укажите потребителю на последствия неправильно выполненного или недостаточного технического обслуживания и контрольных осмотров.
- ▶ Не реже одного раза в год поручайте специалистам сервисного предприятия проводить контрольные осмотры, необходимое техническое обслуживание и чистку отопительной системы.
- ▶ Сразу же устраняйте обнаруженные неисправности.
- ▶ Проверяйте теплообменник не реже одного раза в 2 года и, в случае необходимости, выполняйте чистку теплообменника. Мы рекомендуем ежегодную проверку.
- ▶ Используйте только оригинальные запасные части (см. каталог запчастей).
- ▶ Заменяйте демонтированные уплотнения на новые.

⚠ Угроза для жизни от удара электрическим током!

При касании деталей, находящихся под напряжением, возможен удар электрическим током.

- ▶ Перед работой с электрооборудованием отключите электропитание (230 В ~) (выньте предохранитель или выключите защитный автомат) и обеспечьте защиту от случайного включения.

⚠ Угроза для жизни из-за утечки дымовых газов!

Утечка дымовых газов может привести к отравлению.

- ▶ После завершения работ проверьте отсутствие утечек в системе отвода дымовых газов.

⚠ Опасность взрыва из-за утечки газа!

Утечка газа может привести к взрыву.

- ▶ Закройте газовый кран перед выполнением работ с газовым оборудованием.
- ▶ Выполните испытания на герметичность (опрессовку).

⚠ Опасность ошпаривания горячей водой!

Горячая вода может стать причиной тяжёлых ожогов.

- ▶ Предупредите жителей об опасности ошпаривания.
- ▶ Проводите термическую дезинфекцию вне периодов нормального водоразбора.

⚠ Возможно повреждение оборудования вытекающей водой!

Вытекающая вода может повредить блок управления.

- ▶ Укройте блок управления перед работами с водопроводной арматурой.

⚠ Вспомогательные средства для контрольных осмотров и технического обслуживания

- Требуются следующие измерительные приборы:
 - Электронный прибор для измерения содержания CO₂, O₂, CO и температуры дымовых газов
 - Манометр 0 - 30 мбар (разрешение минимум 0,1 мбар)
- ▶ Применяйте теплопроводящую пасту 8 719 918 658 0.
- ▶ Используйте разрешённые смазки.

⚠ После контрольного осмотра/технического обслуживания

- ▶ Затяните все ослабленные резьбовые соединения.
- ▶ Включите котёл (→ стр. 21).
- ▶ Проверьте отсутствие протечек в местах соединений.
- ▶ Проверьте соотношение газ/воздух.

15.2 Описание различных этапов работ

15.2.1 Вызов последней сохранённой неисправности



Обзор неисправностей приведён на стр. 36.

- ▶ Вызовите сервисную функцию 1.6A (→ глава 11.2, со стр. 24).

15.2.2 Открыть котёл

Снятие передней облицовки



Передняя облицовка закреплена двумя винтами для предотвращения несанкционированного снятия (электробезопасность).

- ▶ Всегда крепите облицовку этими винтами.
- ▶ Откиньте блок управления вниз (→ стр. 16).
 1. Отверните два винта на передней стороне котла.
 2. Снимите облицовку вверх.

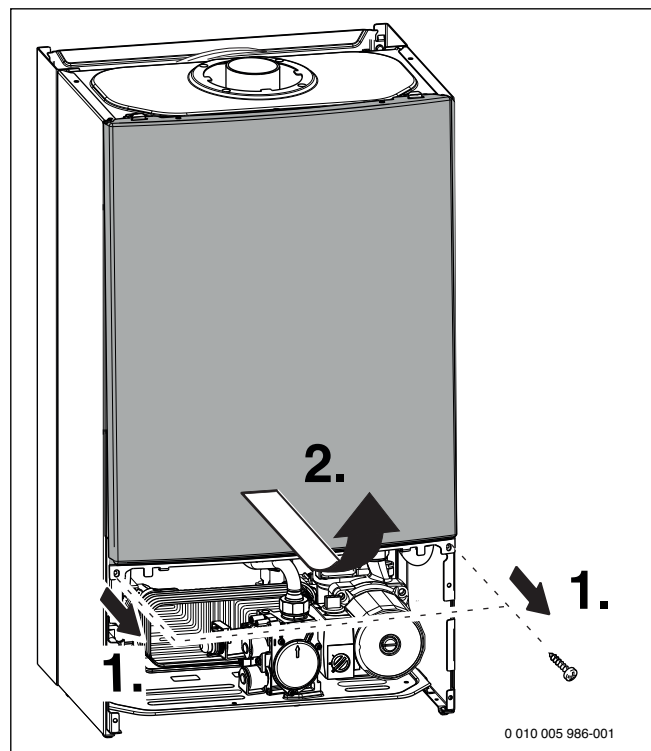


Рис. 34

15.2.3 Проверка сетчатого фильтра в трубе холодной воды (U072-..K)

1. Выньте фиксатор.
2. Выньте предохранительный клапан.

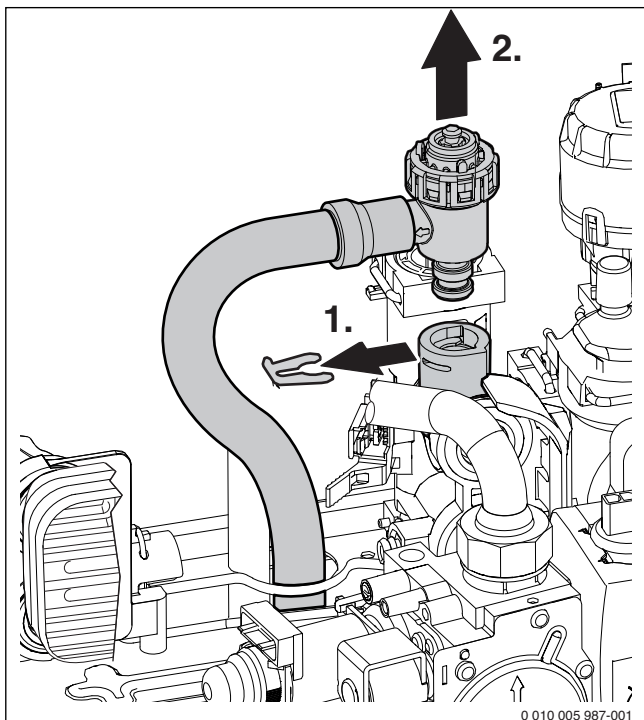


Рис. 35 Демонтаж предохранительного клапана (отопительного контура)

1. Выньте фиксатор.
2. Выньте вставку.
3. Проверьте загрязнение фильтра.

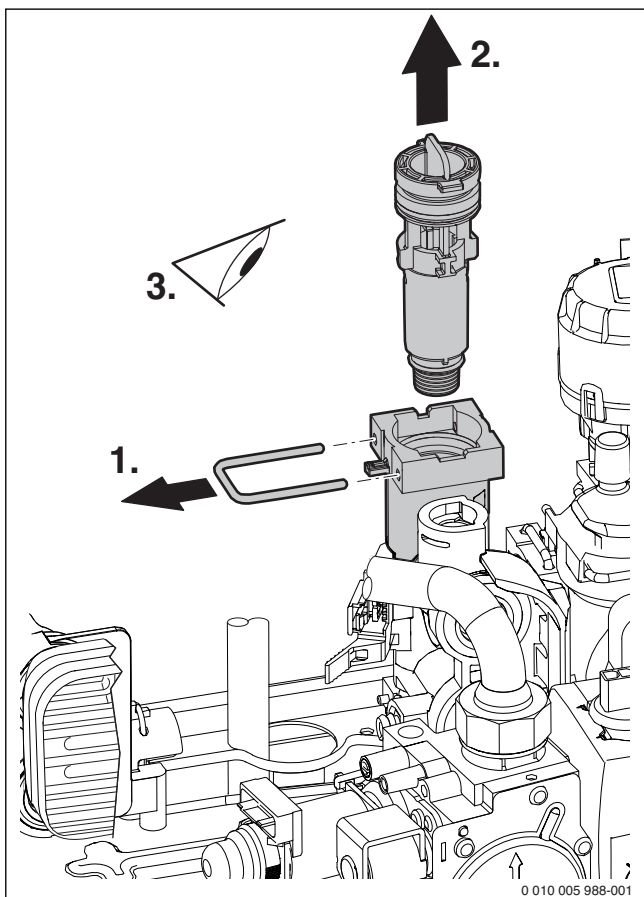


Рис. 36 Проверка фильтра в трубе холодной воды

15.2.4 Чистка поддона горелки, форсунок и горелки

- ▶ Отверните пять винтов и снимите переднюю стенку камеры сгорания вниз и вперед.

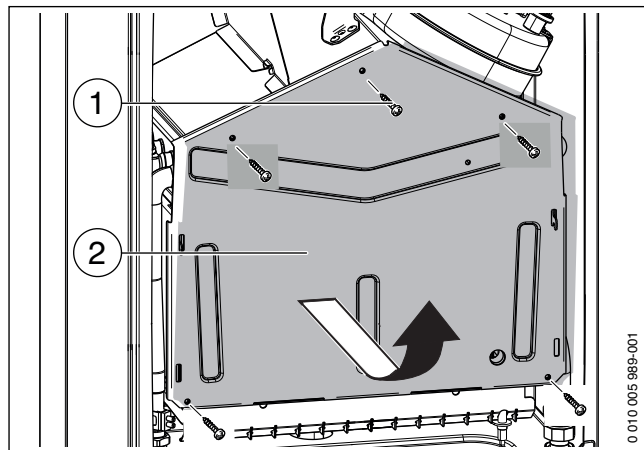


Рис. 37 Открытие горелки

- [1] Винты
- [2] Передняя стенка камеры сгорания

- ▶ Демонтируйте горелку.
- ▶ Демонтируйте гребёнку форсунок.
- ▶ Очистите горелку щёткой, чтобы убедиться, что щели на ламелях прочищены. **Не прочищайте форсунки металлическими предметами.**
- ▶ Проверьте загрязнение электродов, при необходимости очистите или замените.
- ▶ Проверьте настройку газа (→ стр. 28).

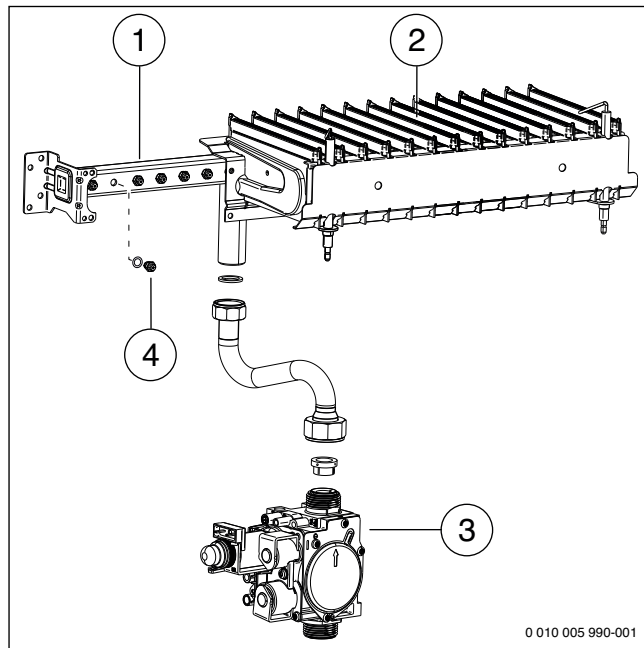


Рис. 38

- [1] Гребёнка форсунок
- [2] Ламели горелки
- [3] Газовая арматура
- [4] Форсунка

15.2.5 Чистка теплообменника

1. Отсоедините провод.
2. Разъедините резьбовые соединения.
3. Выньте теплообменник вперёд.

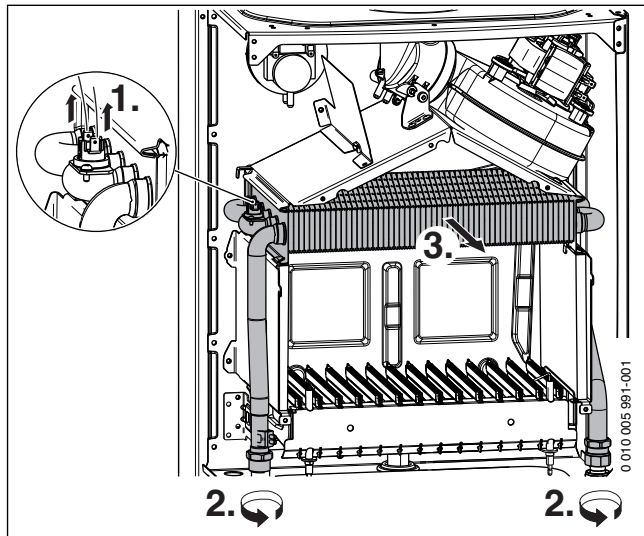


Рис. 39

- ▶ Промойте теплообменник водой с моющим средством и установите его на место.
- ▶ Если имеются погнутые пластины на теплообменнике, то осторожно выпрямите их.

15.2.6 Проверка расширительного бака

Расширительный бак нужно проверять ежегодно.

- ▶ Сбросьте давление в котле.
- ▶ При необходимости отрегулируйте предварительное давление расширительного бака на статическую высоту отопительной системы.

15.2.7 Регулирование рабочего давления в отопительной системе

| Показания манометра | |
|---------------------|--|
| 1 бар | Минимальное давление заполнения (при холодной системе) |
| 1 - 2 бар | Оптимальное давление заполнения |
| 3 бар | Максимальное давление заполнения не должно превышать при максимальной температуре горячей воды (открывается предохранительный клапан). |

Таб. 22

- ▶ Если стрелка находится ниже 1 бар (при холодной отопительной системе): доливайте воду пока стрелка не встанет между 1 и 2 бар.
- ▶ Если давление не держится: проверьте герметичность отопительной системы и расширительного бака.

15.2.8 Проверка электрической проводки

- ▶ Проверьте наличие механических повреждений проводки и замените повреждённые провода.

15.2.9 Демонтаж датчика температуры горячей воды



ВНИМАНИЕ:

Возможно повреждение оборудования вытекающей водой.

- ▶ Закройте кран на входе холодной воды.

- ▶ Откройте кран горячей воды.

1. Выньте фиксатор.
2. Выньте отвёрткой снизу датчик температуры горячей воды.
3. Разъедините штекер на датчике температуры.

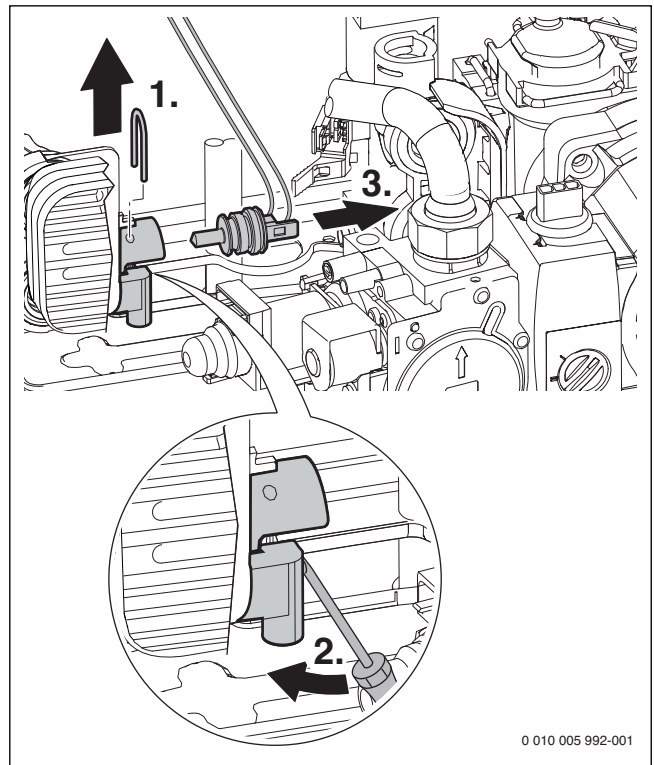


Рис. 40 Демонтаж датчика температуры горячей воды

15.2.10 Разблокировка насоса (например, при пуске в эксплуатацию)

- ▶ Откиньте блок управления вниз (→ стр. 16), чтобы получить доступ к насосу.
- ▶ Отверните крышку [1].
Может вытечь небольшое количество воды.
- ▶ Проверните вал [2] отвёрткой примерно на пол-оборота.
- ▶ Заверните крышку и установите блок управления.

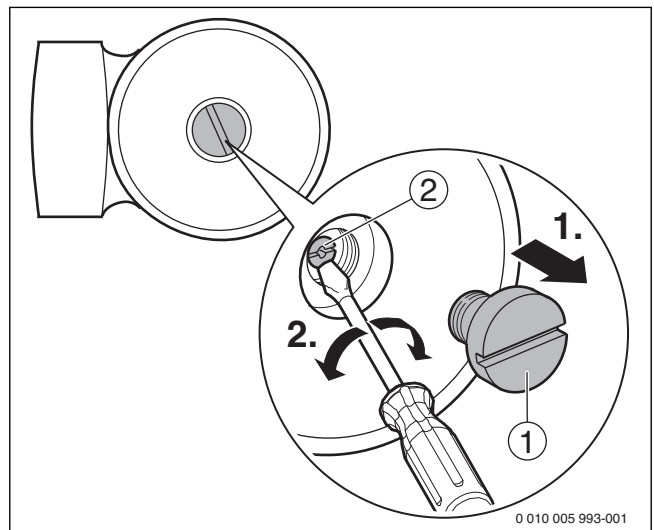


Рис. 41

15.3 Контрольный список работ для осмотров и технического обслуживания

| Дата | | | | | | | |
|------|---|------|--|--|--|--|--|
| 1 | Вызвать последнюю сохранённую неисправность в электронике, сервисная функция 1.6A (→ глава 11.2, со стр. 24). | | | | | | |
| 2 | Проверить сетчатый фильтр в трубе холодной воды (→ стр. 33). | | | | | | |
| 3 | Осмотреть подвод воздуха/отвод дымовых газов. | | | | | | |
| 4 | Проверить подаваемое давление газа (→ стр. 29). | мбар | | | | | |
| 5 | Проверить герметичность контуров газа и воды (→ глава 5, со стр. 14). | | | | | | |
| 6 | Проверить теплообменник (→ стр. 34). | | | | | | |
| 7 | Проверить горелку (→ стр. 33). | | | | | | |
| 8 | Проверить электроды (→ стр. 33). | | | | | | |
| 10 | Проверить предварительное давление расширительного бака согласно статической высоте отопительной системы. | бар | | | | | |
| 11 | Проверить давление заполнения отопительной системы. | бар | | | | | |
| 12 | Проверить наличие повреждений электрической проводки. | | | | | | |
| 13 | Проверить настройки регулятора отопления. | | | | | | |
| 14 | Проверить установленные сервисные функции. | | | | | | |




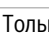

Таб. 23

16 Показания на дисплее

На дисплее может быть показано следующее (таб. 24 и 25):

| Показываемое значение | Наименование |
|--|---|
| Цифра, точка, цифра или буква, точка, буква | Сервисная функция (→ глава 11.2, со стр. 24) |
| Цифра или буква после буквы | Код неисправности мигает (→ таб. 17, стр. 36) |
| Одна или две цифры, точка, цифра или три цифры | Десятичное значение, например, температура подающей линии |

Таб. 24 Показания на дисплее

| Специальные показания | Наименование |
|--|--|
|  | Функция удаления воздуха активна (примерно 2 минуты). |
|  | Летний режим (защита от замерзания) |
| Например, 6A | Код неисправности (→ глава 17) |
|  | Установлена ступень вентилятора 0, → сервисная функция 2.bd. |
| Только  и  | Режим ожидания |

Таб. 25 Специальные показания дисплея

17 Неисправности

17.1 Устранение неисправностей и ремонт



ОПАСНО:

Возможность взрыва!

- ▶ Закройте газовый кран перед выполнением работ с газовым оборудованием.
- ▶ После завершения работ проверьте отсутствие утечек в газовом оборудовании.



ОПАСНО:

Возможно отравление!

- ▶ После завершения работ проверьте отсутствие утечек в системе отвода дымовых газов.



ОПАСНО:

Возможен удар электрическим током!

- ▶ Перед работой с электрооборудованием отключите электропитание (230 В ~) (выньте предохранитель или выключите защитный автомат) и обеспечьте защиту от случайного включения.



ОСТОРОЖНО:

Опасность ошпаривания!

Горячая вода может стать причиной тяжёлых ожогов.

- ▶ До начала работы с водопроводным оборудованием закройте все краны и при необходимости слейте воду из котла.

УВЕДОМЛЕНИЕ:

Вытекающая вода может повредить электронику.

- ▶ Укройте электронику перед проведением работ с водопроводной арматурой.

17.2 Неисправности, показываемые на дисплее

| Дисплей | Наименование | Устранение |
|---------|--|--|
| 2E | Проверьте давление заполнения отопительной системы. | ▶ Долейте воду. |
| 3A | Низкая частота вращения вентилятора. | ▶ Проверьте сетевое напряжение. ▶ Проверьте систему отвода дымовых газов, при необходимости очистите или отремонтируйте. |
| 3C | Дифференциальное реле давления не замыкается. | ▶ Проверьте вентилятор и его провод со штекером, замените при необходимости. ▶ Проверьте дифференциальное реле давления отвода дымовых газов. |
| 3Y | Дифференциальное реле давления не размыкается при выключенном вентиляторе. | ▶ Проверьте дифференциальное реле давления, электропроводку и соединительные шланги. Проверьте наличие "паразитной" тяги в дымовой трубе при выключенном вентиляторе и устранили её. |

Электроника контролирует работу всех приборов регулирования, управления и безопасности.

Если во время работы возникает неисправность, то на дисплее появится знак и возможно , а также мигающий код неисправности (например, 6A).

Если появились и :

- ▶ Нажмите кнопку и держите нажатой, пока не исчезнут знаки и .
Котёл снова работает, и на экране будет показана температура подающей линии.

Если появился только знак :

- ▶ Выключите и включите котёл кнопкой .
Котёл снова работает, и на экране будет показана температура подающей линии.

Если неисправность не устраняется:

- ▶ Свяжитесь со специализированной отопительной фирмой или с сервисной службой и сообщите код неисправности и характеристики оборудования.



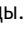
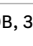

Обзор неисправностей и показания на дисплее приведены на следующих страницах.

Если после исправления неисправности код неисправности не устраняется:

- ▶ Проверьте электронную плату, при необходимости замените и заново настройте сервисные функции.



Используйте только оригинальные запчасти и следуйте инструкциям прилагаемым к ним.

| Дисплей | Наименование | Устранение |
|---|--|---|
| 4C | Сработал ограничитель температуры теплообменника. | <ul style="list-style-type: none"> ▶ Проверьте наличие повреждений ограничителя температуры теплообменника и его провода, замените при необходимости. ▶ Проверьте рабочее давление в отопительной системе. ▶ Проверьте ограничитель температуры, замените при необходимости. ▶ Проверьте работу насоса, при необходимости замените насос. ▶ Проверьте предохранитель, замените при необходимости (→ стр. 19). ▶ Удалите воздух из котла. ▶ Проверьте водяной контур теплообменника, замените при необходимости. |
| 4Y | Неисправен датчик температуры подающей линии (обрыв). | <ul style="list-style-type: none"> ▶ Проверьте наличие повреждений или короткого замыкания датчика температуры и его провода, замените при необходимости. |
| 6A | Не распознается пламя. | <ul style="list-style-type: none"> ▶ Проверьте подсоединение защитного провода. ▶ Проверьте, открыт ли газовый кран. ▶ Проверьте подаваемое давление газа, отрегулируйте при необходимости. ▶ Проверьте подключение к электросети. ▶ Проверьте электроды с проводами, замените при необходимости. ▶ Проверьте систему отвода дымовых газов, при необходимости очистите или отремонтируйте. ▶ Проверьте регулировку газа, исправьте при необходимости. ▶ Для сжиженного газа: проверьте реле контроля давления газа, замените при необходимости. ▶ При работе с забором воздуха для горения из помещения проверьте подачу воздуха в помещение и вентиляционные отверстия. ▶ Очистите теплообменник (→ стр. 34). ▶ Проверьте газовую арматуру, при необходимости замените. |
| 6C | Пламя распознается после отключения газа. | <ul style="list-style-type: none"> ▶ Проверьте газовую арматуру, при необходимости замените. ▶ Проверьте электроды и соединительные провода, замените при необходимости. ▶ Проверьте систему отвода дымовых газов, при необходимости очистите или отремонтируйте. |
| C7 | Не работает вентилятор. | <ul style="list-style-type: none"> ▶ Проверьте вентилятор и его провод со штекером, замените при необходимости. |
| CL | Неисправен датчик температуры горячей воды. | <ul style="list-style-type: none"> ▶ Проверьте наличие повреждений или короткого замыкания датчика температуры и его провода, замените при необходимости (→ стр. 34). |
| CP | Не распознан датчик температуры бака-водонагревателя. | <ul style="list-style-type: none"> ▶ Проверьте датчик температуры бака-водонагревателя и соединительный провод, замените при необходимости. |
| d7 | Неисправна газовая арматура. | <ul style="list-style-type: none"> ▶ Проверить соединительный провод. ▶ Проверьте газовую арматуру, при необходимости замените. |
| Fd | Кнопка была ошибочно нажата слишком долго (более 30 секунд). | <ul style="list-style-type: none"> ▶ Нажимайте кнопку  3 секунды. |
| P | Не определён тип котла. | <ul style="list-style-type: none"> ▶ Установите тип котла (→ сервисная функция 3.1A). |
|  | Распознается пламя при выключенной горелке. | <ul style="list-style-type: none"> ▶ Проверьте загрязнение электродов, замените при необходимости. ▶ Проверьте систему отвода дымовых газов, при необходимости очистите или отремонтируйте. ▶ Проверьте влажность электронной платы, высушите при необходимости. |
|  | Не установлена ступень вентилятора. | <ul style="list-style-type: none"> ▶ Задайте ступень вентилятора. |

Таб. 26

17.3 Неисправности, не показываемые на дисплее

| Неисправности котла | Устранение |
|--|--|
| Шум потока | ▶ Правильно установите скорость вращения насоса. |
| Разогрев длится слишком долго | ▶ Правильно установите скорость вращения насоса. |
| Характеристики дымовых газов не в норме; высокое содержание CO | <ul style="list-style-type: none"> ▶ Проверьте вид газа. ▶ Проверьте подаваемое давление газа, отрегулируйте при необходимости. ▶ Проверьте систему отвода дымовых газов, при необходимости очистите или отремонтируйте. ▶ Проверьте регулировку газа, при необходимости замените газовую арматуру. |
| Жёсткий, плохой розжиг | <ul style="list-style-type: none"> ▶ Проверьте вид газа. ▶ Проверьте подаваемое давление газа, отрегулируйте при необходимости. ▶ Проверьте подключение к электросети. ▶ Проверьте электроды с проводами, замените при необходимости. ▶ Проверьте систему отвода дымовых газов, при необходимости очистите или отремонтируйте. ▶ Проверьте регулировку газа, при необходимости замените газовую арматуру. ▶ ▶ Проверьте горелку, замените при необходимости. |
| Не достигается температура горячей воды на выходе | <ul style="list-style-type: none"> ▶ Проверьте тип котла и вид газа, см. сервисную функцию 2.0.A. ▶ Проверьте турбину, замените при необходимости. |
| Нет отопления, нет горячей воды (насос не работает) | ▶ Разблокируйте насос (→ стр. 34) |

Таб. 27 Неисправности без индикации на дисплее

18 Приложение

18.1 Протокол пуска котла в эксплуатацию

| | |
|--|---|
| Заказчик/потребитель: | |
| Фамилия, имя | Улица, № |
| Телефон/факс | Почтовый индекс, город |
| Монтажная фирма: | |
| Номер заказа: | |
| Тип котла: | (для каждого котла заполнить отдельный протокол!) |
| Серийный номер: | |
| Дата пуска в эксплуатацию: | |
| <input type="checkbox"/> отдельный котёл <input type="checkbox"/> каскад, количество котлов: | |
| Помещение для установки котла: | <input type="checkbox"/> подвал <input type="checkbox"/> чердачное помещение <input type="checkbox"/> другое: |
| | Вентиляционные отверстия: количество:, размер: см² |
| Отвод дымовых газов: | <input type="checkbox"/> труба в трубе <input type="checkbox"/> LAS <input type="checkbox"/> шахта <input type="checkbox"/> отдельные трубы |
| | <input type="checkbox"/> пластмасса <input type="checkbox"/> алюминий <input type="checkbox"/> нержавеющая сталь |
| | Общая длина: м Колена 87°: шт. Колена 15 - 45°: шт. |
| | Проверка герметичности отвода дымовых газов при противотоке: <input type="checkbox"/> да <input type="checkbox"/> нет |
| | Содержание CO ₂ в воздухе для горения при максимальной номинальной теплопроизводительности: % |
| | Содержание O ₂ в воздухе для горения при максимальной номинальной теплопроизводительности: % |
| Примечания к работе с разрежением или избыточным давлением: | |
| Настройка газа и замеры дымовых газов: | |

| | | | |
|--|----------------------|--|----------------|
| Установленный вид газа: | | | |
| Подаваемое давление газа: | мбар | Подаваемое статическое давление газа: | мбар |
| Заданная максимальная номинальная теплопроизводительность | кВт | Заданная минимальная номинальная теплопроизводительность: | кВт |
| Расход газа при максимальной номинальной теплопроизводительности: | л/мин | Расход газа при минимальной номинальной теплопроизводительности: | л/мин |
| Теплотворная способность Н _В : | кВт ч/м ³ | | |
| СО ₂ при максимальной номинальной теплопроизводительности: | % | СО ₂ при минимальной номинальной теплопроизводительности: | % |
| О ₂ при максимальной номинальной теплопроизводительности: | % | О ₂ при минимальной номинальной теплопроизводительности: | % |
| СО при максимальной номинальной теплопроизводительности: | ppm мг/кВтч | СО при минимальной номинальной теплопроизводительности: | ppm мг/кВтч |
| Температура дымовых газов при максимальной номинальной теплопроизводительности: | °С | Температура дымовых газов при минимальной номинальной теплопроизводительности: | °С |
| Измеренная максимальная температура подающей линии: | °С | Измеренная минимальная температура подающей линии: | °С |
| Гидравлика системы: | | | |
| <input type="checkbox"/> гидравлический разделитель (стрелка), тип: | | <input type="checkbox"/> Дополнительный расширительный бак | |
| <input type="checkbox"/> насос отопительного контура: | | Размер/предварительное давление: | |
| | | Имеется автоматический воздухоотводчик? <input type="checkbox"/> да <input type="checkbox"/> нет | |
| <input type="checkbox"/> бак-водонагреватель/тип/количество/мощность поверхностей нагрева: | | | |
| <input type="checkbox"/> гидравлика системы проверена, примечания: | | | |

| | |
|---|--|
| Изменённые сервисные функции | |
| Укажите здесь изменённые сервисные функции и запишите параметры. | |
| | |
| | |
| | |
| | |
| <input type="checkbox"/> наклейка «Настройки в сервисном меню» заполнена и приклеена. | |
| Регулирование отопления: | |
| <input type="checkbox"/> регулирование по наружной температуре | <input type="checkbox"/> регулирование по комнатной температуре |
| <input type="checkbox"/> дистанционное управление × шт., кодировка отопительного контура: | |
| <input type="checkbox"/> регулирование по комнатной температуре × шт., кодировка отопительного контура: | |
| <input type="checkbox"/> модуль × шт., кодировка отопительного контура: | |
| Прочее: | |
| <input type="checkbox"/> регулирование отопления выполнено, примечания: | |
| <input type="checkbox"/> изменённые настройки регулирования отопления отмечены в инструкции по эксплуатации/монтажу регулятора | |
| Выполнены следующие работы: | |
| <input type="checkbox"/> проверены электрические подключения, примечания: | |
| <input type="checkbox"/> конденсатный сифон заполнен | <input type="checkbox"/> проверена герметичность контуров газа и воды |
| <input type="checkbox"/> выполнена проверка работоспособности | |
| Пуско-наладочные работы включают проверку регулируемых параметров, визуальный контроль отсутствия протечек на котле, а также контроль работоспособности котла и системы управления. Проверка отопительной системы выполняется монтажной фирмой. | |
| Вышеназванная установка проверена в приведённом выше объёме. | Документация передана потребителю. Потребитель ознакомлен с правилами техники безопасности, эксплуатацией и техническим обслуживанием вышеуказанного котла, включая дополнительное оборудование. Указано на необходимость регулярного проведения техобслуживания вышеназванной отопительной установки. |
| _____ | _____ |
| Фамилия сотрудника сервисной службы | Дата, подпись потребителя |
| | Здесь приклеить протокол замеров. |
| _____ | |
| Дата, подпись представителя монтажной фирмы | |

Таб. 28 Протокол пуска в эксплуатацию

18.2 Электрическая схема

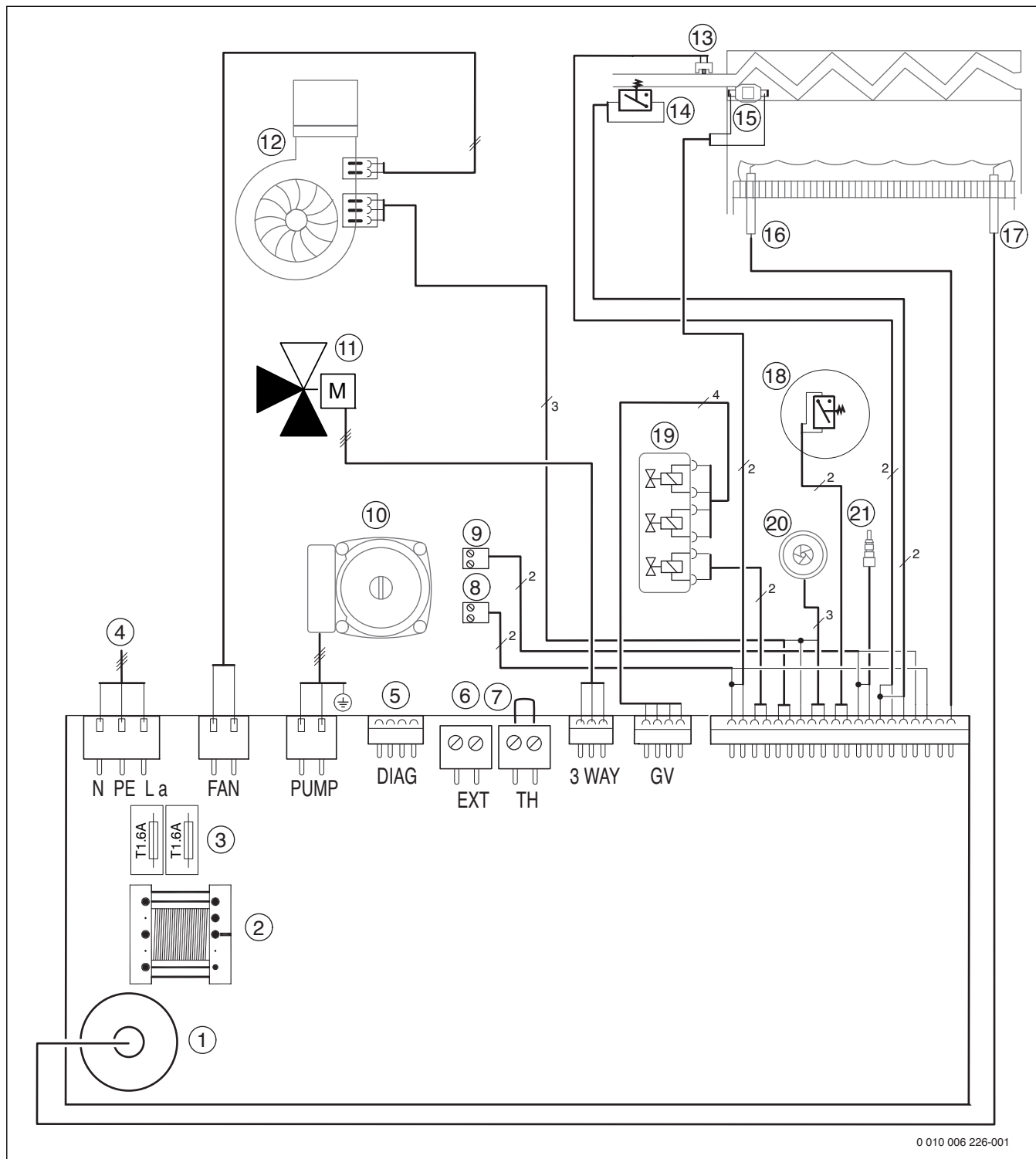


Рис. 42

- | | |
|--|---|
| [1] Запальный трансформатор | [10] Насос системы отопления |
| [2] Трансформатор | [11] 3-ходовой клапан |
| [3] Предохранители | [12] Вентилятор |
| [4] Сетевой провод 230 В | [13] Датчик температуры подающей линии |
| [5] Диагностический разъём | [14] Реле давления |
| [6] Подключение датчика наружной температуры | [15] Ограничитель температуры котловой воды |
| [7] Подключение Open Therm или регулятора On/Off ¹⁾ | [16] Электрод контроля пламени |
| [8] Подключение сигнала тревоги (24 В =, макс. 40 мА) | [17] Запальный электрод |
| [9] Подключение датчика температуры бака-водонагревателя (U072-..) | [18] Дифференциальное реле давления |
| | [19] Газовая арматура |
| | [20] Турбина (U072-...K) |
| | [21] Датчик температуры горячей воды |

1) Перед подключением удалите перемычку

18.3 Технические характеристики

| | Единица измерения | U072-12/18K | | U072-18/U072-18K | |
|--|-------------------|---|---------------------------------------|------------------|-----------------|
| | | Природный газ | Сжиженный газ | Природный газ | Сжиженный газ |
| Теплопроизводительность/тепловая нагрузка | | | | | |
| Макс. номинальная тепловая мощность (P_{max}), 80/60 °C | кВт | 12,0 | 12,0 | 18,0 | 18,0 |
| Макс. номинальная тепловая нагрузка (Q_{max}), отопление | кВт | 13,2 | 13,2 | 20,0 | 20,0 |
| Мин. номинальная тепловая мощность (P_{min}), 53/47 °C | кВт | 5,4 | 5,4 | 5,4 | 5,4 |
| Мин. номинальная тепловая нагрузка (Q_{min}), отопление | кВт | 6,0 | 6,0 | 6,0 | 6,0 |
| Макс. номинальная тепловая мощность (P_{nW}), ГВС | кВт | 18,0 | 18,0 | 18,0 | 18,0 |
| Макс. номинальная тепловая нагрузка (Q_{nW}), ГВС | кВт | 20,0 | 20,0 | 20,0 | 20,0 |
| Расход газа | | | | | |
| Природный газ Н ($H_{i(15^{\circ}C)} = 9,5$ кВтч/м ³) | м ³ /ч | 1,4 ¹⁾ / 2,1 ²⁾ | – | 2,1 | – |
| Сжиженный газ ($H_i = 12,9$ кВтч/кг) | кг/ч | – | 1,0 ¹⁾ / 1,5 ²⁾ | – | 1,5 |
| Допустимое давление подаваемого газа | | | | | |
| Природный газ Н | мбар | 10,5–16 | – | 10,5–16 | – |
| Сжиженный газ | мбар | – | 25–35 | – | 25–35 |
| Расширительный бак | | | | | |
| Предварительное давление | бар | 0,5 | 0,5 | 0,5 | 0,5 |
| Полезный объем | л | 6 | 6 | 6 | 6 |
| Горячая вода (U072-..K) | | | | | |
| Макс. расход горячей воды | л/мин | 6,0 | 6,0 | 6,0 | 6,0 |
| Удельный расход $\Delta T = 50$ К | л/мин | 5,1 | 5,1 | 5,1 | 5,1 |
| Удельный расход по EN 13203-1 ($\Delta T = 30$ К) | л/мин | 8,6 | 8,6 | 8,6 | 8,6 |
| Температура на выходе | °C | 35–60 | 35–60 | 35–60 | 35–60 |
| Макс. допустимое давление горячей воды | бар | 10 | 10 | 10 | 10 |
| Мин. давление истечения | бар | 0,3 | 0,3 | 0,3 | 0,3 |
| Класс комфорта ГВС согласно EN 13203 | – | 2 | 2 | 2 | 2 |
| Параметры для расчета сечения дымовой трубы по EN 13384 | | | | | |
| Температура дымовых газов 80/60 °C при макс. номинальной тепловой мощности | °C | 145 | 145 | 145 | 145 |
| Температура дымовых газов 53/47 °C при мин. номинальной тепловой мощности | °C | 73 | 73 | 73 | 73 |
| Массовый поток дымовых газов при макс. номинальной тепловой мощности | г/с | 13,6 | 13,5 | 13,6 | 13,5 |
| Массовый поток дымовых газов при мин. номинальной тепловой мощности | г/с | 10,3 | 10,4 | 10,3 | 10,4 |
| CO ₂ при макс. номинальной тепловой мощности | % | 5,5–6,0 | 5,6–7,0 | 5,5–6,0 | 5,6–7,0 |
| CO ₂ при мин. номинальной тепловой мощности | % | 2,0–2,5 | 2,3–2,8 | 2,0–2,5 | 2,3–2,8 |
| Содержание NO _x | мг/кВтч | 132 | 132 | 132 | 132 |
| Класс NO _x | – | 3 | 3 | 3 | 3 |
| Данные допуска | | | | | |
| Произв. идент. № | – | CE-0085C00060 | | | |
| Категория котла (вид газа) | – | II ₂ HЗВ/Р | | | |
| Вид монтажа | – | B ₂₂ , C ₁₂ , C ₃₂ , C ₄₂ , C ₅₂ , C ₈₂ | | | |
| Срок службы котла | лет | 15 | | | |
| Общие положения | | | | | |
| Электрическое напряжение | Перем. ток ... В | 230 | 230 | 230 | 230 |
| Частота | Гц | 50 | 50 | 50 | 50 |
| Макс. потребляемая мощность (отопление) | Вт | <130 | <130 | <130 | <130 |
| Электрическая потребляемая мощность в режиме ожидания | Вт | 5 | 5 | 5 | 5 |
| Уровень шума | дБ(А) | ≤ 38 | ≤ 38 | ≤ 38 | ≤ 38 |
| Степень защиты | IP | X4D | X4D | X4D | X4D |
| Макс. температура подающей линии | °C | 40–82 | 40–82 | 40–82 | 40–82 |
| Макс. допустимое рабочее давление (P_{MS}), отопление | бар | 3 | 3 | 3 | 3 |
| Допустимая температура окружающей среды | °C | 0–50 | 0–50 | 0–50 | 0–50 |
| Номинальный объем (котловой воды) | л | 1,6 | 1,6 | 1,6 | 1,6 |
| Вес (без упаковки) (U072-.. / U072-..K) | кг | – /29 | – /29 | 28/29 | 28/29 |
| Размеры Ш × В × Г | мм | 400 × 700 × 299 | 400 × 700 × 299 | 400 × 700 × 299 | 400 × 700 × 299 |

1) Режим отопления

2) Горячее водоснабжение работает

Таб. 29 Технические характеристики

| | Единица измерения | U072-24/U072-24K | | U072-28/U072-28K | | U072-35/U072-35K | |
|--|-------------------|---|---------------|------------------|---------------|------------------|---------------|
| | | Природный газ | Сжиженный газ | Природный газ | Сжиженный газ | Природный газ | Сжиженный газ |
| Теплопроизводительность/тепловая нагрузка | | | | | | | |
| Макс. номинальная тепловая мощность (P_{max}), 80/60 °C | кВт | 24,0 | 24,0 | 28,0 | 28,0 | 34,0 | 35,0 |
| Макс. номинальная тепловая нагрузка (Q_{max}), отопление | кВт | 26,7 | 26,7 | 31,0 | 31,0 | 37,4 | 38,5 |
| Мин. номинальная тепловая мощность (P_{min}), 53/47 °C | кВт | 7,2 | 7,2 | 8,4 | 8,4 | 12,2 | 12,2 |
| Мин. номинальная тепловая нагрузка (Q_{min}), отопление | кВт | 8,0 | 8,0 | 9,3 | 9,3 | 13,4 | 13,4 |
| Макс. номинальная тепловая мощность (P_{nW}), ГВС | кВт | 24,0 | 24,0 | 28,0 | 28,0 | 34,0 | 35,0 |
| Макс. номинальная тепловая нагрузка (Q_{nW}), ГВС | кВт | 26,7 | 26,7 | 31,0 | 31,0 | 37,4 | 38,5 |
| Расход газа | | | | | | | |
| Природный газ H ($H_{i(15\text{ °C})} = 9,5 \text{ кВтч/м}^3$) | м ³ /ч | 2,8 | – | 3,2 | – | 3,9 | – |
| Сжиженный газ ($H_i = 12,9 \text{ кВтч/кг}$) | кг/ч | – | 2,0 | – | 2,4 | – | 2,7 |
| Допустимое давление подаваемого газа | | | | | | | |
| Природный газ H | мбар | 10,5–16 | – | 10,5 - 16 | – | 10,5–16 | – |
| Сжиженный газ | мбар | – | 25–35 | – | 25 - 35 | – | 25–35 |
| Расширительный бак | | | | | | | |
| Предварительное давление | бар | 0,5 | 0,5 | 0,5 | 0,5 | 0,5 | 0,5 |
| Полезный объем | л | 6 | 6 | 6 | 6 | 8 | 8 |
| Горячая вода (U072-..K) | | | | | | | |
| Макс. расход горячей воды | л/мин | 8 | 8 | 10 | 10 | 14 | 14 |
| Удельный расход $\Delta T = 50 \text{ K}$ | л/мин | 6,8 | 6,8 | 8,0 | 8,0 | 9,6 | 9,6 |
| Удельный расход по EN 13203-1 ($\Delta T = 30 \text{ K}$) | л/мин | 11,4 | 11,4 | 13,3 | 13,3 | 16,0 | 16,0 |
| Температура на выходе | °C | 35–60 | 35–60 | 35 - 60 | 35 - 60 | 35–60 | 35–60 |
| Макс. допустимое давление горячей воды | бар | 10 | 10 | 10 | 10 | 10 | 10 |
| Мин. давление истечения | бар | 0,3 | 0,3 | 0,3 | 0,3 | 0,3 | 0,3 |
| Класс комфорта ГВС согласно EN 13203 | | 2 | 2 | 2 | 2 | 3 | 3 |
| Параметры для расчета сечения дымовой трубы по EN 13384 | | | | | | | |
| Температура дымовых газов 80/60 °C при макс. номинальной тепловой мощности | °C | 137 | 142 | 135 | 140 | 135 | 140 |
| Температура дымовых газов 53/47 °C при мин. номинальной тепловой мощности | °C | 63 | 64 | 67 | 69 | 78 | 83 |
| Массовый поток дымовых газов при макс. номинальной тепловой мощности | г/с | 16,6 | 16,8 | 19,0 | 19,3 | 23,0 | 23,8 |
| Массовый поток дымовых газов при мин. номинальной тепловой мощности | г/с | 13,7 | 13,0 | 15,4 | 15,6 | 16,4 | 16,8 |
| CO ₂ при макс. номинальной тепловой мощности | % | 6,1–6,6 | 7,1–7,6 | 6,2 - 6,7 | 7,2 - 7,7 | 6,2–6,7 | 7,8–8,3 |
| CO ₂ при мин. номинальной тепловой мощности | % | 2,5–3,0 | 2,9–3,4 | 2,5 - 2,9 | 3,1 - 3,4 | 2,6–3,1 | 3,0–3,5 |
| Содержание NO _x | мг/кВтч | 145 | 145 | 143 | 143 | 146 | 146 |
| Класс NO _x | – | 3 | 3 | 3 | 3 | 3 | 3 |
| Данные допуска | | | | | | | |
| Произв. идент. № | – | CE-0085CO0060 | | | | | |
| Категория котла (вид газа) | – | II ₂ НЗВ/Р | | | | | |
| Вид монтажа | – | B ₂₂ , C ₁₂ , C ₃₂ , C ₄₂ , C ₅₂ , C ₈₂ | | | | | |
| Срок службы котла | лет | 15 | | | | | |
| Общие положения | | | | | | | |
| Электрическое напряжение | Перем. ток ... В | 230 | 230 | 230 | 230 | 230 | 230 |
| Частота | Гц | 50 | 50 | 50 | 50 | 50 | 50 |
| Макс. потребляемая мощность (отопление) | Вт | <150 | <150 | <150 | <150 | <160 | <160 |
| Электрическая потребляемая мощность в режиме ожидания | Вт | 5 | 5 | 2 | 2 | 5 | 5 |
| Уровень шума | дБ(А) | ≤ 38 | ≤ 38 | ≤ 38 | ≤ 38 | ≤ 38 | ≤ 38 |
| Степень защиты | IP | X4D | X4D | X4D | X4D | X4D | X4D |
| Макс. температура подающей линии | °C | 40–82 | 40–82 | 40 - 82 | 40 - 82 | 40–82 | 40–82 |

| | Единица измерения | U072-24/U072-24K | | U072-28/U072-28K | | U072-35/U072-35K | |
|---|-------------------|------------------|-----------------|------------------|-----------------|------------------|-----------------|
| | | Природный газ | Сжиженный газ | Природный газ | Сжиженный газ | Природный газ | Сжиженный газ |
| Макс. допустимое рабочее давление (P _{MS}), отопление | бар | 3 | 3 | 3 | 3 | 3 | 3 |
| Допустимая температура окружающей среды | °C | 0–50 | 0–50 | 0 - 50 | 0 - 50 | 0–50 | 0–50 |
| Номинальный объём (котловой воды) | л | 1,6 | 1,6 | 1,8 | 1,8 | 2 | 2 |
| Вес (без упаковки) (U072-... / U072-...K) | кг | 30/31 | 30/31 | 31/32 | 31/32 | 39/40 | 39/40 |
| Размеры Ш × В × Г | мм | 400 × 700 × 299 | 400 × 700 × 299 | 400 × 700 × 299 | 400 × 700 × 299 | 485 × 700 × 315 | 485 × 700 × 315 |

Таб. 30 Технические характеристики

18.4 Характеристики датчиков

18.4.1 Датчик температуры подающей линии

| Температура [°C ± 10%] | Сопротивление [Ω] |
|------------------------|-------------------|
| 0 | 33 242 |
| 10 | 19 947 |
| 20 | 12 394 |
| 30 | 7 947 |
| 40 | 5 242 |
| 50 | 3 548 |
| 60 | 2 459 |
| 70 | 1 740 |
| 80 | 1 256 |
| 90 | 923 |

Таб. 31 Датчик температуры подающей линии

18.4.2 Датчик температуры горячей воды

| Температура [°C ± 10%] | Сопротивление [Ω] |
|------------------------|-------------------|
| 0 | 28 704 |
| 10 | 18 410 |
| 20 | 12 171 |
| 25 | 10 000 |
| 30 | 8 269 |
| 35 | 6 881 |
| 40 | 5 759 |
| 45 | 4 847 |
| 50 | 4 101 |
| 55 | 3 488 |
| 60 | 2 981 |
| 65 | 2 559 |
| 70 | 2 207 |
| 75 | 1 912 |
| 80 | 1 662 |
| 85 | 1 451 |
| 90 | 1 272 |

Таб. 32 Датчик температуры горячей воды

18.5 Параметры газа для настройки мощности отопления/горячего водоснабжения

U072-12/18K

| Вид газа | Давление на форсунках | | Расход газа | |
|--|-----------------------|--------------------|---------------------|--------------------|
| | (мбар) G20 (23) | (мбар) G30 (31) | (л/мин) G20 (23) | (кг/ч) G30 (31) |
| Индекс Воббе 15 °С, 1013 мбар (кВтч/ м³) | 14,1 | 24,3 | 14,1 | 24,3 |
| Теплотворная способность 15 °С, Н _{нв} (кВтч/ м³) | 10,5 | 34,9 | 10,5 | 34,9 |
| Мощность/кВт | | | | |
| 5,4 | 0,9 | 2,3 | 10,4 | 0,5 |
| 6,5 | 1,3 | 3,3 | 12,5 | 0,6 |
| 7,5 | 1,7 | 4,4 | 14,4 | 0,6 |
| 8,5 | 2,2 | 5,6 | 16,4 | 0,7 |
| 9,5 | 2,7 | 6,8 | 18,3 | 0,8 |
| 10,5 | 3,2 | 8,3 | 20,2 | 0,9 |
| 11,5 | 3,6 | 9,8 | 21,5 | 0,9 |
| 12,0 | 3,8 | 10,8 | 22,1 | 1,0 |
| 12,5 ¹⁾ | 4,4 | 11,4 | 24,0 | 1,1 |
| 13,5 ¹⁾ | 5,1 | 13,1 | 25,9 | 1,1 |
| 14,5 ¹⁾ | 5,8 | 14,9 | 27,8 | 1,2 |
| 15,5 ¹⁾ | 6,5 | 16,8 | 29,7 | 1,3 |
| 16,5 ¹⁾ | 7,3 | 18,8 | 31,6 | 1,4 |
| 17,5 ¹⁾ | 8,0 | 20,8 | 33,5 | 1,5 |
| 18,0 ¹⁾ | 8,5 | 22,0 | 34,5 | 1,5 |

1) Только для приготовления горячей воды

Таб. 33 Параметры настройки для U072-12/18K

U072-18/U072-18K

| Вид газа | Давление на форсунках | | Расход газа | |
|--|-----------------------|--------------------|---------------------|--------------------|
| | (мбар) G20 (23) | (мбар) G30 (31) | (л/мин) G20 (23) | (кг/ч) G30 (31) |
| Индекс Воббе 15 °С, 1013 мбар (кВтч/ м³) | 14,1 | 24,3 | 14,1 | 24,3 |
| Теплотворная способность 15 °С, Н _{нв} (кВтч/ м³) | 10,5 | 34,9 | 10,5 | 34,9 |
| Мощность/кВт | | | | |
| 5,4 | 0,9 | 2,3 | 10,4 | 0,5 |
| 6,5 | 1,3 | 3,3 | 12,5 | 0,6 |
| 7,5 | 1,7 | 4,4 | 14,4 | 0,6 |
| 8,5 | 2,2 | 5,6 | 16,4 | 0,7 |
| 9,5 | 2,7 | 6,8 | 18,3 | 0,8 |
| 10,5 | 3,2 | 8,3 | 20,2 | 0,9 |
| 11,5 | 3,6 | 9,8 | 21,5 | 0,9 |
| 12,5 | 4,4 | 11,4 | 24,0 | 1,1 |
| 13,5 | 5,1 | 13,1 | 25,9 | 1,1 |
| 14,5 | 5,8 | 14,9 | 27,8 | 1,2 |
| 15,5 | 6,5 | 16,8 | 29,7 | 1,3 |
| 16,5 | 7,3 | 18,8 | 31,6 | 1,4 |
| 17,5 | 8,0 | 20,8 | 33,5 | 1,5 |
| 18,0 | 8,5 | 22,0 | 34,5 | 1,5 |

Таб. 34 Параметры настройки для U072-18/U072-18K

U072-24/U072-24K

| Вид газа | Давление на форсунках | | Расход газа | |
|---|-----------------------|--------------------|---------------------|--------------------|
| | (мбар) G20 (23) | (мбар) G30 (31) | (л/мин) G20 (23) | (кг/ч) G30 (31) |
| Индекс Воббе 15 °С, 1013 мбар (кВтч/ м ³) | 14,1 | 24,3 | 14,1 | 24,3 |
| Теплотворная способность 15 °С, Н _{иВ} (кВтч/ м ³) | 10,5 | 34,9 | 10,5 | 34,9 |
| Мощность/кВт | | | | |
| 7,2 | 0,9 | 2,7 | 13,7 | 0,6 |
| 9,5 | 1,4 | 4,7 | 18,1 | 0,8 |
| 10,7 | 1,8 | 5,9 | 20,4 | 0,9 |
| 11,9 | 2,2 | 7,3 | 22,6 | 1,0 |
| 12,6 | 2,4 | 8,1 | 24,0 | 1,1 |
| 14,4 | 3,1 | 10,5 | 27,4 | 1,2 |
| 15,6 | 3,6 | 12,2 | 29,7 | 1,3 |
| 16,8 | 4,2 | 14,1 | 32,0 | 1,4 |
| 18,0 | 4,8 | 16,0 | 34,3 | 1,5 |
| 19,2 | 5,4 | 18,1 | 36,6 | 1,6 |
| 20,4 | 6,0 | 20,3 | 38,8 | 1,7 |
| 21,6 | 6,7 | 22,5 | 41,1 | 1,8 |
| 22,8 | 7,4 | 24,9 | 43,4 | 1,9 |
| 24,0 | 9,0 | 27,6 | 45,7 | 2,0 |

Таб. 35 Параметры настройки для U072-24/U072-24K

U072-28/U072-28K

| Вид газа | Давление на форсунках | | Расход газа | |
|---|-----------------------|--------------------|---------------------|--------------------|
| | (мбар) G20 (23) | (мбар) G30 (31) | (л/мин) G20 (23) | (кг/ч) G30 (31) |
| Индекс Воббе 15 °С, 1013 мбар (кВтч/ м ³) | 14,1 | 24,3 | 14,1 | 24,3 |
| Теплотворная способность 15 °С, Н _{иВ} (кВтч/ м ³) | 10,5 | 34,9 | 10,5 | 34,9 |
| Мощность/кВт | | | | |
| 8,4 | 0,8 | 2,8 | 16,1 | 0,7 |
| 9,9 | 1,2 | 3,8 | 21,0 | 0,8 |
| 10,5 | 1,6 | 4,9 | 23,9 | 0,9 |
| 11,4 | 2,0 | 6,0 | 27,6 | 1,0 |
| 13,1 | 2,6 | 7,1 | 28,9 | 1,1 |
| 14,6 | 3,2 | 8,3 | 31,4 | 1,2 |
| 16,0 | 3,7 | 9,5 | 34,6 | 1,4 |
| 17,5 | 4,2 | 11,7 | 37,7 | 1,6 |
| 18,8 | 4,8 | 12,9 | 40,1 | 1,7 |
| 20,3 | 5,6 | 15,0 | 42,0 | 1,9 |
| 23,0 | 6,3 | 17,3 | 44,8 | 2,0 |
| 25,0 | 7,0 | 20,6 | 47,7 | 2,1 |
| 27,0 | 7,7 | 23,5 | 51,3 | 2,3 |
| 28,0 | 8,8 | 27,7 | 53,3 | 2,4 |

Таб. 36 Параметры настройки для U072-28/U072-28K

U072-35/U072-35K

| Вид газа | Давление на форсунках (мбар) | | | Расход газа (л/мин) | | |
|--|---------------------------------|-----------------------|----------|------------------------|-----------------------|--------------------|
| | G20 (23) (13 мбар) | G20 (23) (20 мбар) | G30 (31) | G20 (23) (13 мбар) | G20 (23) (20 мбар) | G30 (31) (кг/ч) |
| Индекс Воббе 15 °С, 1013 мбар (кВтч/ м ³) | 14,1 | | 24,3 | 14,1 | | 24,3 |
| Теплотворная способность 15 °С, Н _{иВ} (кВтч/ м ³) | 10,5 | | 34,9 | 10,5 | | 34,9 |
| Мощность/кВт | | | | | | |
| 12,2 | 0,9 | 1,3 | 3,2 | 23,1 | 23,1 | 0,9 |
| 13,1 | 1,0 | 1,5 | 3,8 | 24,8 | 24,6 | 1,0 |
| 14,6 | 1,3 | 1,8 | 4,7 | 27,6 | 27,5 | 1,1 |
| 15,1 | 1,4 | 2,0 | 5,1 | 28,6 | 28,4 | 1,1 |
| 16,0 | 1,6 | 2,2 | 5,7 | 30,3 | 30,1 | 1,2 |
| 17,5 | 1,9 | 2,6 | 6,8 | 33,1 | 33,0 | 1,3 |
| 18,8 | 2,2 | 3,0 | 7,9 | 35,6 | 35,4 | 1,4 |
| 20,3 | 2,5 | 3,6 | 9,2 | 38,4 | 38,3 | 1,5 |
| 22,0 | 3,0 | 4,2 | 10,8 | 41,6 | 41,5 | 1,6 |
| 23,5 | 3,4 | 4,8 | 12,3 | 44,5 | 44,3 | 1,8 |
| 25,0 | 3,9 | 5,4 | 14,0 | 47,3 | 47,2 | 1,9 |
| 26,7 | 4,5 | 6,2 | 15,9 | 50,5 | 50,4 | 2,0 |
| 27,5 | 4,8 | 6,6 | 16,9 | 52,0 | 52,0 | 2,1 |
| 29,0 | 5,3 | 7,3 | 18,8 | 54,9 | 54,8 | 2,2 |
| 31,5 | 6,3 | 8,6 | 22,2 | 59,6 | 59,6 | 2,4 |
| 32,3 | 6,6 | 9,1 | 23,4 | 61,1 | 61,1 | 2,4 |
| 33,5 | 7,2 | 9,8 | 25,2 | 63,4 | 63,4 | 2,5 |
| 34,0 | 7,4 | 10,1 | 26,0 | 64,3 | 64,3 | 2,6 |
| 35,0 | – | – | 27,5 | – | – | 2,7 |

Таб. 37 Параметры настройки для U072-35/U072-35K

Алфавитный указатель

| | | | |
|--|---------|--|--|
| А | | | |
| Антифризы | 15 | | |
| В | | | |
| Важные указания по монтажу | 32 | | |
| Вид газа | 5 | | |
| Включение | 21 | | |
| Бак | 21 | | |
| Котёл | 21 | | |
| Отопление | 21 | | |
| Включение котла | 21, 21 | | |
| Вызов последней сохранённой неисправности | 32 | | |
| Выключение | | | |
| Отопление (летний режим) | 22 | | |
| Выключение котла | 23 | | |
| Выключение отопления (летний режим) | 22 | | |
| Г | | | |
| Герметизирующие средства | 15 | | |
| Гравитационное отопление | 14 | | |
| Д | | | |
| Давление на форсунках при максимальной теплопроизводительности | 29 | | |
| Давление на форсунках при минимальной теплопроизводительности | 29 | | |
| Декларация соответствия | 5 | | |
| Дополнительная заводская табличка | 5 | | |
| Дроссельная диафрагма | 17 | | |
| Ж | | | |
| Жёсткая вода | 22 | | |
| З | | | |
| Заводская табличка | 5 | | |
| Заземление | 41 | | |
| Замена провода подключения к электросети | 19 | | |
| Замеры дымовых газов | 30 | | |
| Измерение потерь с дымовыми газами | 30 | | |
| Запах газа | 4, 4, 4 | | |
| Защита окружающей среды | 31 | | |
| Защита от блокировки | 23 | | |
| Защита от брызг воды | 19 | | |
| Защита от замерзания | 23 | | |
| Защитные меры для горючих строительных конструкций и встраиваемой мебели | 14 | | |
| И | | | |
| Изменение характеристик насоса отопительного контура | 24 | | |
| Измерение потерь с дымовыми газами | 30 | | |
| Измерение СО в дымовых газах | 30 | | |
| Индикация неисправности | 36 | | |
| Инструктаж конечного потребителя | 5 | | |
| Инструкции | 9 | | |
| Информация о котле | | | |
| заводская табличка | 5 | | |
| Информация об изделии | | | |
| Комплект поставки | 5 | | |
| Минимальные расстояния | 6 | | |
| Обзор котла | 8 | | |
| Обзор типов | 5 | | |
| Размеры | 6 | | |
| Испытание на герметичность системы отвода дымовых газов | 30 | | |
| К | | | |
| Комплект для переналадки на другой вид газа | 28 | | |
| Комплект поставки | 5 | | |
| Комплекующие для отвода дымовых газов | 9 | | |
| Комфортный режим | 22 | | |
| Контрольный список работ для осмотров и технического обслуживания | 35 | | |
| Л | | | |
| Летний режим | 22 | | |
| М | | | |
| Максимальная мощность (горячее водоснабжение) | | | |
| настроить | 26 | | |
| Максимальная теплопроизводительность | | | |
| настроить | 26 | | |
| Место установки | | | |
| Температура поверхности | 14 | | |
| Метод регулировки давления на форсунках | 29 | | |
| Минимальные расстояния | 6 | | |
| Монтаж | 14 | | |
| Важные указания | 32 | | |
| Заполнение установки | 18 | | |
| Проверка отсутствия протечек в системе | 18 | | |
| Трубопроводы | 16, 21 | | |
| Монтаж котла | 16 | | |
| Н | | | |
| Настройка газа | 28, 28 | | |
| Настройки | | | |
| Изменение характеристик насоса отопительного контура | 24 | | |
| Неисправности | 36, 36 | | |
| Неисправности, не показываемые на дисплее | 38 | | |
| Неисправности, показываемые на дисплее | 36 | | |
| О | | | |
| Обзор котла | 8 | | |
| Обзор типов | 5 | | |
| Обогрев пола | 14 | | |
| Отвод дымовых газов | | | |
| В шахте | 13 | | |
| П | | | |
| Передача | 5 | | |
| Переналадка на другой вид газа | 28 | | |
| Подключение датчика температуры бака-водонагревателя | 20 | | |
| Подключение к электросети | | | |
| Замена сетевого провода | 19 | | |
| Подключение контакта тревоги | 20 | | |
| Предохранители | 41 | | |
| Прибор, отслуживший свой срок | 31 | | |
| Применение по назначению | 4 | | |
| Проверка | | | |
| Объем расширительного бака | 15 | | |
| Проверка сетевого давления газа | 29 | | |
| Протокол пуска в эксплуатацию | 38 | | |
| Протокол технического обслуживания и контрольного осмотра | 35 | | |
| Пуск в эксплуатацию | 4 | | |
| Пуск котла | 21 | | |

| | |
|--|--------|
| Р | |
| Работы с электрикой | 5 |
| Рабочее давление в отопительной системе | 34 |
| Размеры | 6 |
| Разрешённые комплектующие | 9 |
| Расширительный бак | 15, 34 |
| Регулирование отопления | 22 |
| Регулировка мощности котла | 30 |
| Регулировка температуры горячей воды | 22 |
| С | |
| Сервисное меню | 24 |
| Сервисные функции | |
| Выбор и настройка | 24 |
| Последняя сохранённая неисправность (сервисная функция 1.6A) | 32 |
| Сетевой провод | 19 |
| Т | |
| Температура поверхности | 14 |
| Термическая дезинфекция | 23, 25 |
| Техническое обслуживание | 4 |
| Трубопроводы | |
| Монтаж | 16 |
| У | |
| Удаление воздуха | 25, 25 |
| Указания для целевой группы | 4 |
| Указания по безопасности | |
| контрольные осмотры и техническое обслуживание | 31 |
| Упаковка | 31 |
| Условия эксплуатации | 42, 44 |
| Установка ступени вентилятора | 21 |
| Утилизация | 31 |
| Х | |
| Характеристики котла | |
| Технические характеристики | 42 |
| Дополнительная заводская табличка | 5 |
| Ч | |
| Чистка поддона горелки, форсунок и горелки | 32, 33 |
| Чистка теплообменника | 34 |
| Э | |
| Экономичный режим | 22 |
| Электрическая схема | 41 |
| Электрический монтаж | 19 |
| Датчик температуры бака-водонагревателя | 20 |
| Контакт тревоги | 20 |
| Электрическое подключение | |
| Подключение котла проводом с сетевым штекером | 19 |
| Проверка электрической проводки | 34 |
| Электроника | |
| Сервисные функции | 32 |
| Элементы управления | 21 |
| Этапы проведения осмотра и технического обслуживания | 32 |
| Проверка расширительного бака | 34 |
| Этапы проведения осмотров и технического обслуживания | |
| Вызов последней сохранённой неисправности | 32 |
| Проверка электрической проводки | 34 |
| Регулирование рабочего давления в отопительной системе | 34 |





Buderus